

Grandstream Networks, Inc.

126 Brookline Ave, 3rd Floor
Boston, MA 02215 USA
Voice: (617) 566-9300
Fax: (617) 249-1987

www.grandstream.com



For Warranty and RMA information, please visit www.grandstream.com



GXP2170 Enterprise IP Phone Quick Installation Guide

Content

English.....	1
简体中文.....	10
Español.....	19
Français.....	27
Deutsch.....	35
Italiano.....	43
Русский.....	51
Português.....	59
Polski.....	67

The GXP2170 is not pre-configured to support or carry emergency calls to any type of hospital, law enforcement agency, medical care unit (“Emergency Service(s)”) or any other kind of Emergency Service. You must make additional arrangements to access Emergency Services. It is Your responsibility to purchase SIP-compliant Internet telephone service, properly configure the GXP2170 to use that service, and periodically test your configuration to confirm that it works as You expect. If You do not do so, it is Your responsibility to purchase traditional wireless or landline telephone services to access Emergency Services.

GRANDSTREAM DOES NOT PROVIDE CONNECTIONS TO EMERGENCY SERVICES VIA THE GXP2170. NEITHER GRANDSTREAM NOR ITS OFFICERS, EMPLOYEES OR AFFILIATES MAY BE HELD LIABLE FOR ANY CLAIM, DAMAGE, OR LOSS, AND YOU HEREBY WAIVE ANY AND ALL SUCH CLAIMS OR CAUSES OF ACTION ARISING FROM OR RELATING TO YOUR INABILITY TO USE THE GXP2170 TO CONTACT EMERGENCY SERVICES, AND YOUR FAILURE TO MAKE ADDITIONAL ARRANGEMENTS TO ACCESS EMERGENCY SERVICES IN ACCORDANCE WITH THE IMMEDIATELY PRECEDING PARAGRAPH.

PRECAUTIONS:

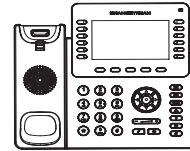
WARNING: Please DO NOT power cycle the GXP2170 during system boot up or firmware upgrade. You may corrupt firmware images and cause the unit to malfunction.

WARNING: Use only the power adapter included in the GXP2170 package. Using an alternative non-qualified power adapter may possibly damage the unit.

OVERVIEW:

GXP2170 is a next generation enterprise IP Phone featuring 12 dual-color line keys (can be digitally programmed as up to 48 provisionable BLF/fast-dial keys), 4.3 inch TFT color LCD, 5 programmable context-sensitive soft keys, dual Gigabit network ports, integrated PoE and Bluetooth, 5-way conference, and Electronic Hook Switch(EHS). The GXP2170 delivers superior HD audio quality, rich and leading edge telephony features, protection for privacy, and broad interoperability with most 3rd party SIP devices and leading SIP/NGN/IMS platforms. GXP2170 is the perfect choice for enterprise users looking for a high quality, feature rich multi-line executive IP phone with advanced functionalities and performance.

PACKAGE CONTENTS:



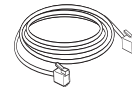
1 x Phone Main Case



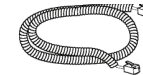
1 x Handset



1 x 12V Power adapter



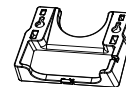
1 x Ethernet Cable



1 x Phone Cord



1 x High Stand

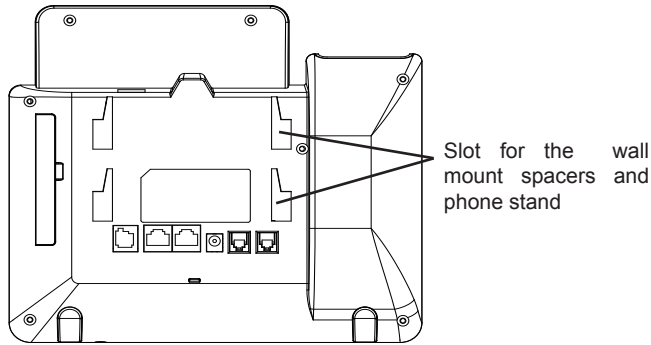


1 x Wall Mount



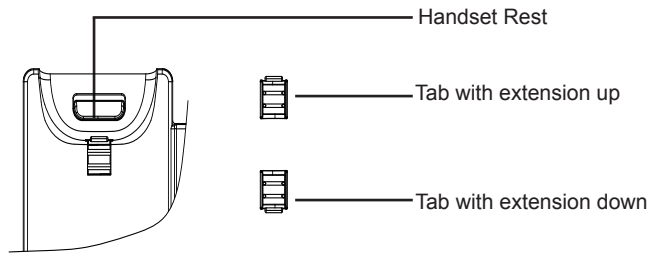
1 x Quick Installation Guide/
1 x GPL license

PHONE SETUP:



Installing the phone (Wall Mount):

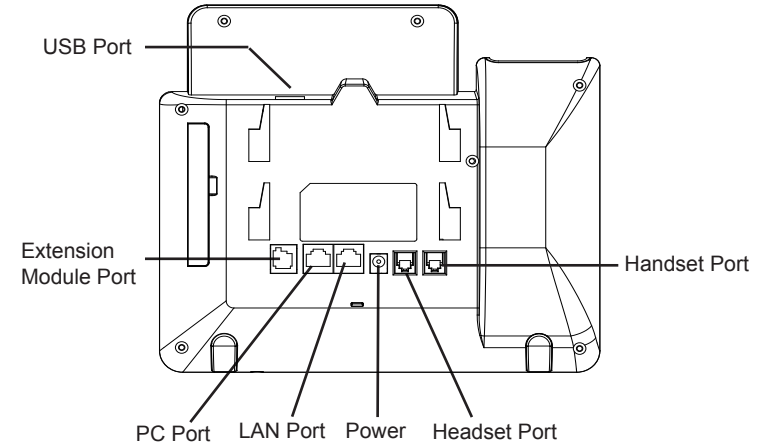
1. Attach the wall mount spacers to the slot for wall mount spacers on the back of the phone.
2. Attach the phone to the wall via the wall mount hole.
3. Pull out the tab from the handset cradle (See figure below).
4. Rotate the tab and plug it back into the slot with the extension up to hold the handset while the phone is mounted on the wall (See figure below).



Installing the phone (Phone Stand) :

For installing the phone on the table with the phone stand, attach the phone stand to the bottom of the phone where there is a slot for the phone stand. (Upper half, bottom part).

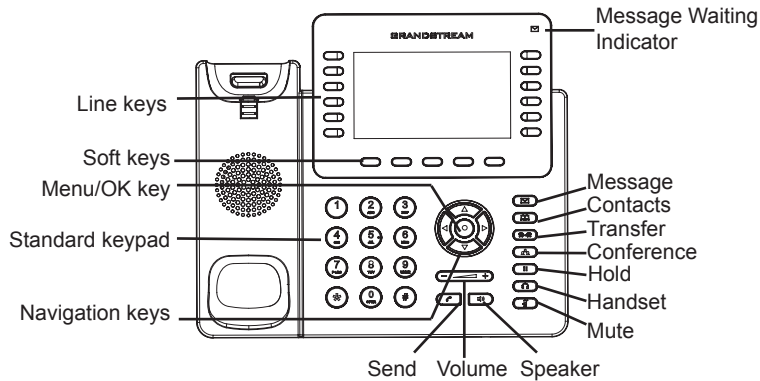
CONNECTING THE PHONE:



To setup the GXP2170, follow the steps below:

1. Connect the handset and main phone case with the phone cord.
2. Connect the LAN port of the phone to the RJ-45 socket of a hub/switch or a router (LAN side of the router) using the Ethernet cable.
3. Connect the 12V DC output plug to the power jack on the phone; plug the power adapter into an electrical outlet.
4. The LCD will display provisioning or firmware upgrade information. Before continuing, please wait for the date/time display to show up.
5. Using the phone embedded web server or keypad configuration menu, you can further configure the phone using either a static IP or DHCP.

Tips For Using the Keypad:

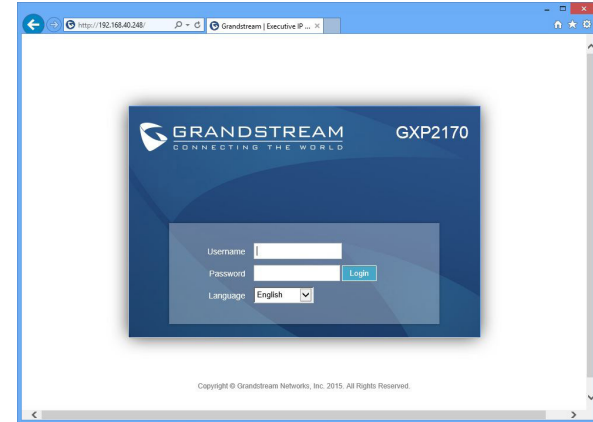


1. To access the MENU, press the round MENU button.
2. Navigate the menu by using the UP/DOWN and LEFT/RIGHT buttons.
3. Press the round MENU button to confirm a menu selection.
4. The phone automatically exits MENU mode when there is an incoming call, the phone goes off-hook or when the MENU mode is left idle for 60 seconds.

PHONE CONFIGURATION:

Configure the GXP2170 using a Web Browser:

1. Ensure your phone is powered up and connected to the Internet.
2. Press the UP button to see the IP address.
3. Type the phone's IP address in your PC browser. (See Figure in next page)
4. The default administrator username and password are "admin"; the default end-user username is "user" and the password is "123".



Configure the GXP2170 using the Keypad:

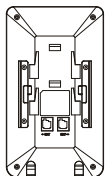
1. Make sure the phone is idle.
2. Press the MENU button to access the keypad MENU to configure the phone.
3. Select MENU-> Phone-> SIP-> Account to configure settings for SIP Proxy, Outbound Proxy, SIP User ID, SIP Auth ID and SIP Password.
4. Follow MENU options to configure the basic features of the phone. For example: the IP address if using a static IP. For details, please check GXP2170 User Manual.
5. Please contact your ITSP for additional settings that may be necessary to configure the phone.

GXP2170 EXTENSION MODULE -- GXP2200EXT:

GXP2200EXT is an ideal solution for the busy enterprise environment looking to add the ability to receive and dispatch calls efficiently. Each extension module has 20 programmable buttons, Left and Right buttons, supporting 40 Multiple Purpose Keys to be configured. GXP2170 supports up to 4 extension modules, adding 160 fully programmable phone extensions to the phone.

Note: GXP2200EXT is an additional accessory for the GXP2170 and is not included in the GXP2170 box.

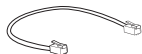
GXP2200EXT Package Content:



1 X GXP2200EXT Board



1 X GXP2200EXT Stand



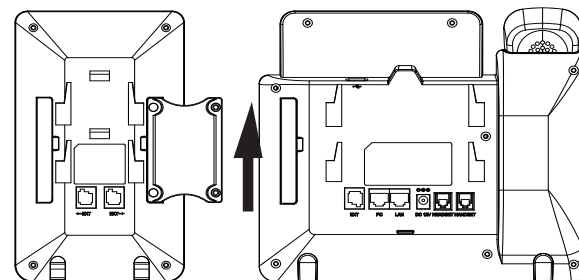
1 X RJ11-RJ11 Cable



1 X GXP2200EXT
Connector Plate



4 X Screws



Installing GXP2200EXT:

1. On the back of GXP2170 and GXP2200EXT there are slots for the connector plate. Attach the connector plate between the slots for GXP2170 and GXP2200EXT;
2. Apply the screws provided and securely tighten them in (see Figure in this page);
3. Connect GXP2200EXT Board to GXP2170 via the EXT port using the RJ11-RJ11 cable provided;
4. Install the phone stand on GXP2170 and GXP2200EXT;
5. Power up the GXP2170. The GXP2200EXT will show the booting up screen with version information and connecting status;
6. After successfully booting up, GXP2200EXT will stay in idle. Press and hold the Left button for 3 seconds to check the version information and status.

Configuring GXP2200EXT:

1. Log into the GXP2170's web GUI and configure Multiple Purpose Keys for the GXP2200EXT 1/2/3/4 following the GXP2170 web GUI tabs;
2. On the GXP2200EXT press Left or Right button to browse all the MPKs' status in different pages;
3. For more information, please refer to the GXP2170 user manual.

GXP2170不预设对医院，执法机构，医疗中心(急救服务)以及各种紧急服务的紧急通话服务。用户必须自行设定紧急通话功能。用户必须自行购买SIP兼容的网络电话服务，正确地设定GXP2170使用该服务，并定期测试您的配置以确保GXP2170如预期工作，否则请购买传统无线或有线电话服务来拨打紧急通话。

Grandstream Networks 公司的 GXP2170不支持紧急通话服务。Grandstream Networks 公司、其管理者和员工以及其相关机构对此所造成的任何索赔、损失或者损害都不负有任何法律追究责任。在此，您将无权对任何以及所有由于无法通过GXP2170拨打紧急电话以及没有遵照前段文字描述而造成紧急通话失败的事件提出诉讼。

Note: For the detailed user manual, please download from:
<http://www.grandstream.com/support>

This product is covered by one or more of the U.S. patents (and any foreign patent counterparts thereto) identified at www.cmspatents.com.

注意事项:

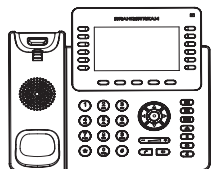
警告:请不要在设备启动未完成或设备升级软件时断开电源, 因为如刚才所述的操作会导致话机本身的程序损坏, 进而导致设备无法启动。

警告:请使用设备包装中的电源, 因为使用其他没有经过认证的替代电源适配器有可能对设备造成损害。

产品概览:

GXP2170是一款新一代企业级IP电话。GXP2170支持12条双色线路键, 这些线路键最多可被编辑成48个BLF键或快速拨号键。GXP2170有4.3英寸LCD显示屏, 5个可编辑应用程序软按键。GXP2170有2个10/100/1000Mbps自适应交换式以太网接口(支持PoE供电), 支持蓝牙功能和EHS功能, 以及最多五方会议, 具有优异的高清晰语音质量和丰富完备的电话功能。它支持自动化的个人多媒体信息服务、自动配置、先进的安全隐私保护设置。它广泛兼容其它第三方SIP设备及主要SIP/NGN/IMS平台。对于追求品质的企业用户来说, GXP2170将是理想的选择。

设备包装清单:



GXP2170话机 (1台)



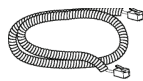
电话手柄 (1个)



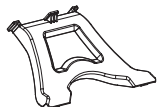
电源适配器 (1个)



网线 (1根)



手柄连线 (1根)



桌面支架 (1个)

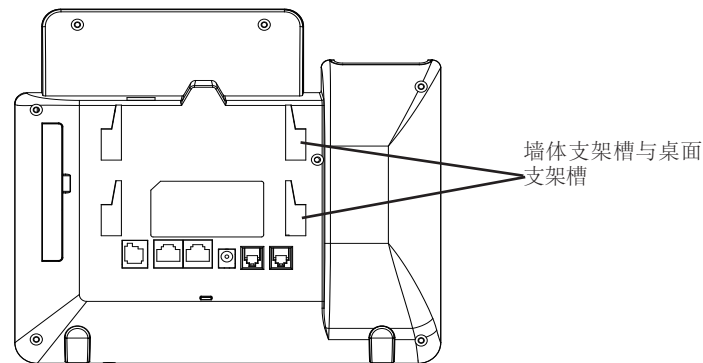


墙体支架配件 (1个)



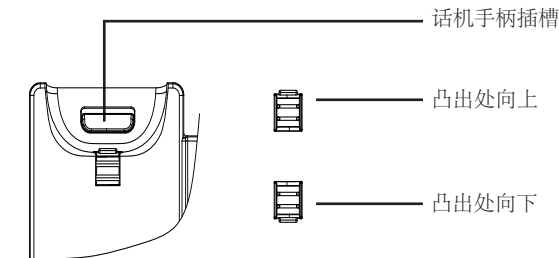
快速安装手册 (1本) /
GPL许可证 (1本)

安装电话:



安装电话 (墙体支架):

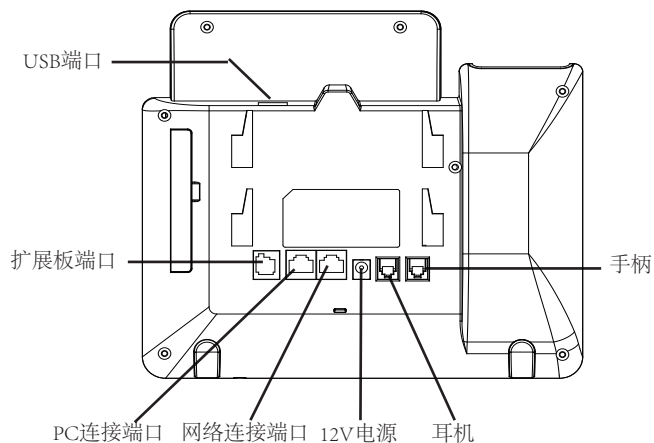
1. 将墙体支架插入电话背面的支架插槽中;
2. 通过墙孔将电话固定在墙上;
3. 如下图所示, 将话机手柄槽下方的扣机零件取出;
4. 将该零件倒转, 然后重新插入原处。此时零件凸出处在外面, 当电话使用墙体支架固定在墙上时, 手柄可以垂直地稳定扣入手柄槽中, 不会滑落。



安装电话 (桌面支架):

将桌面支架插入电话背面的支架插槽中。用户可以使用两排插槽中的一排，不同的插槽用于不同的倾斜角度。

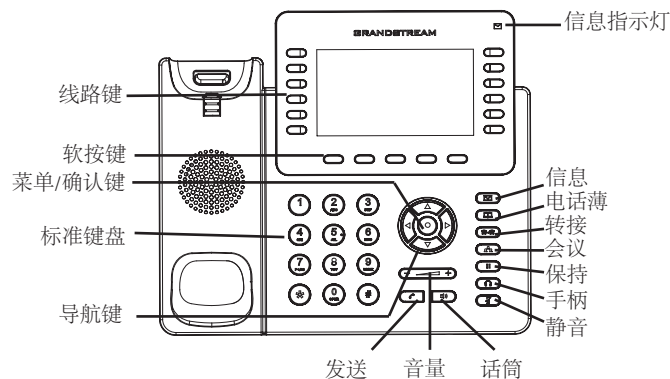
电话的连接:



连线步骤:

1. 用手柄连线连接电话手柄和电话主机;
2. 用网线连接电话的网络接口和外部网络接口 (如: 集线器或交换机上的RJ-45网络接口);
3. 用电源适配器连接电话电源接口和交流电源插座;
4. 电话屏幕将会显示设备启动或固件升级信息。请耐心等待至时间/日期显示;
5. 话机启动后, 用户可以在主菜单或WEB浏览器进一步设置静态IP或者DHCP, 从而获得网络连接。

使用GXP2170键盘:



1. 当电话处于空闲状态, 按下菜单/确定按键进入菜单选项;
2. 使用方向选择按键“上”“下”“左”“右”选择菜单选项;
3. 按下菜单/确定按键确定选项;
4. 当有来电进入, 提起电话手柄、使用免提键或者电话处于菜单状态中60秒之后, 电话将自动退出菜单选项。

电话的配置:

通过WEB浏览器配置GXP2170:

1. 请确保电话的电源及网络连接;
2. 按下“上”方向键此时电话屏幕显示话机IP地址;
3. 在您电脑浏览器中输入话机IP地址 (电话和您的电脑必须在同一个网段);
4. 如右图所示, 请输入密码登陆。默认管理员用户名和密码是“admin”; 默认终端用户名是“user”, 密码是“123”。

GXP2170扩展板--GXP2200EXT:

GXP2200EXT为企业提供了有效处理大量频繁通话的解决方案。它支持20个可编程按键、左键和右键，可配置40个多功能键。GXP2170支持最多4个扩展板，总共160个多功能键可以配置和使用。

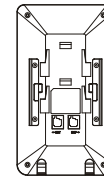
注意：GXP2200EXT是额外的配件，它使用单独的包装，因此不包含在GXP2170包装盒中。

GXP2200EXT包装清单：



通过键盘配置GXP2170:

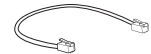
1. 确保电话处于空闲状态；
2. 按下菜单/确定按键进入菜单选项；
3. 选择菜单->话机->SIP->账号，输入SIP服务器、SIP用户名、密码等账号信息，注册新的SIP账号；
4. 在菜单选项中进行电话其他设置，如设置电话的静态IP地址。请参考GXP2170产品用户手册获得更多详细配置信息；
5. 如有其他需要的设置，请联系您的服务提供商。



GXP2200EXT (1个)



GXP2200EXT
桌面支架 (1个)



RJ11-RJ11连接线
(1根)



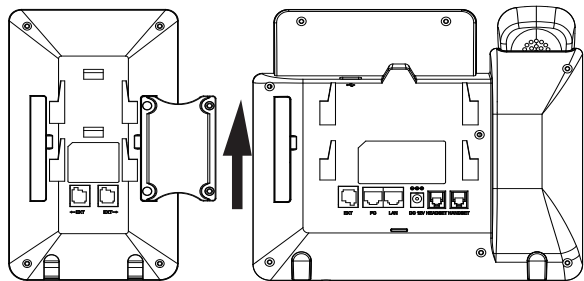
连接板 (1个)



螺丝 (4个)

安装GXP2200EXT:

- 1.在GXP2170话机和GXP2200EXT背面,用户可以看到用于连接板的插槽。将连接板放置于在话机和扩展板的插槽上;
- 2.将包装中的螺丝安装在连接板上,从而固定GXP2170话机和GXP2200EXT的连接(请参见下图);
- 3.使用包装中的RJ11-RJ11连接线,一端接入GXP2170背面的EXT接口,一端接入GXP2200EXT背面接口;
- 4.连接GXP2170桌面支架;连接GXP2200EXT桌面支架;
- 5.连接好后,启动GXP2170话机。GXP2200EXT将显示启动界面,版本信息和连接状态;
- 6.启动成功后,GXP2200EXT将处于空闲状态。用户可以持续按住左键3秒,查看版本信息和连接状态。



配置GXP2200EXT:

- 1.登陆GXP2170的WEB界面,选择相应扩展板1、2、3、4的标签,配置该扩展板的多功能键;
- 2.在GXP2200EXT上,按下左键或右键,可以浏览不同页面的多功能键状态;
- 3.欲获取更多详细信息,请参考GXP2170用户手册。

备注: 欲获取详细的话机使用信息,请在以下链接中下载用户手册:
<http://www.grandstream.com/support>

El GXP2170 no está pre-configurado para soportar o realizar llamadas de emergencia a ningún tipo de hospital, agencia policial, unidad de cuidado médico o cualquier otro servicio de emergencia. Es su responsabilidad contratar un servicio de telefonía de Internet compatible con el protocolo SIP, configurar el GXP2170 para utilizar dicho servicio y periódicamente probar esta configuración para confirmar que este trabajando como usted espera. Si es requisito no es completado, es su responsabilidad contratar un servicio de telefonía fija o celular para tener acceso a servicios de emergencia.

GRANDSTREAM NO PROVEE CONEXIONES A SERVICIOS DE EMERGENCIA A TRAVÉS DEL GXP2170. NI GRANDSTREAM NI NINGUNO DE SUS OFICIALES, EMPLEADOS O AFILIADOS SON RESPONSABLES DE NINGUNA DEMANDA, DAÑO O PERDIDA QUE ESTO PUEDA OCASIONAR Y MEDIANTE ESTE COMUNICADO USTED RENUNCIA A CUALQUIER RECLAMO O CONSECUENCIA PROVENIENTE O RELACIONADO DE LA INHABILIDAD DE CONTACTAR SERVICIOS DE EMERGENCIAS CON EL GXP2170 Y SU FALTA DE NO HABER HECHO LOS ARREGLOS DE LUGAR PARA ACCESAR ESTOS SERVICIOS DE EMERGENCIA DE ACUERDO CON EL PÁRRAFO ANTERIOR.

PRECAUCIONES:

ADVERTENCIA: No apague el GXP2170 cuando las luces indicadoras se encuentren en estado intermitente al momento de iniciar el equipo o actualizar el firmware. Esto podría ocasionar que la unidad no continúe funcionando correctamente.

ADVERTENCIA: Solamente utilice la fuente de poder incluida en el paquete del GXP2170. Utilizar un adaptador de poder alternativo no certificado podría dañar su unidad.

INFORMACIÓN GENERAL:

El GXP2170 representa la próxima generación de teléfonos IP empresariales con 12 teclas de línea de dos colores (que pueden ser usadas como 48 teclas programables BLF/Marcado-rápido), pantalla de color LCD TFT de 4,3 pulgadas, 5 teclas programables a contexto, doble puerto de red Gigabit, PoE y Bluetooth integrados, conferencia de 5-vías, y descuelgue automático (EHS). El GXP2170 ofrece una calidad de audio superior de alta definición, con funcionalidades de telefonía avanzada, protección de privacidad, y una amplia interoperabilidad con la mayoría de los dispositivos SIP de terceras partes y plataformas líderes SIP/NGN/IMS. El GXP2170 es la elección perfecta para los usuarios empresariales que buscan una alta calidad, es un teléfono IP ejecutivo multi-líneas con todas las funciones y prestaciones avanzadas.

CONTENIDO DEL PAQUETE:



1 X Base Principal



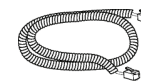
1 X Auricular



1 X Adaptador de Alimentación 12V



1 X Cable Ethernet



1 X Cable Telefónico



1 X Soporte de Teléfono

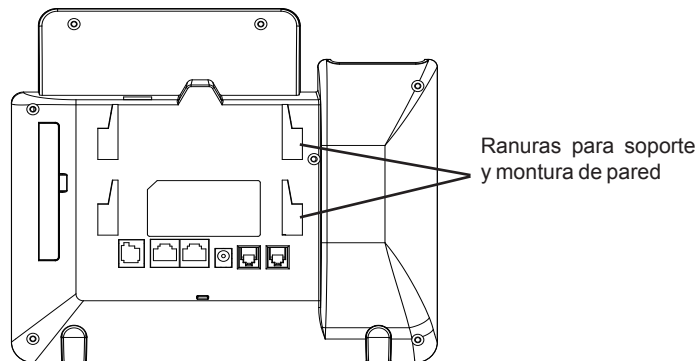


1 X Montura de Pared



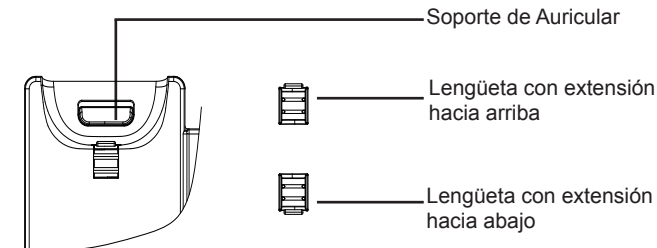
1 x Guía de Instalación Rápida / 1 x La licencia GPL

INSTALACIÓN DEL TELÉFONO:



Instalando el Teléfono (Montura de Pared)

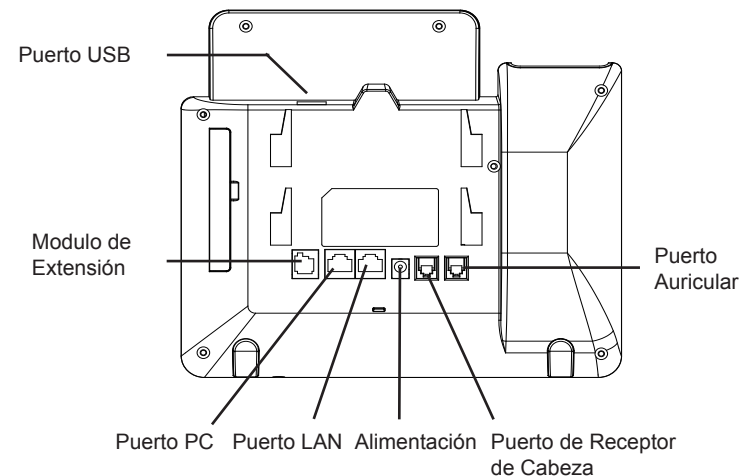
1. Inserte la montura de pared en la ranura de atrás del teléfono
2. Coloque el teléfono en la pared utilizando los orificios.
3. Halé la lengüeta de la horquilla del auricular. (Ver figura abajo)
4. Coloque la lengüeta en la misma ranura de tal manera que soporte el auricular



Instalando El Teléfono (Montura de Pared):

Para instalar el teléfono sobre un escritorio, utilice el soporte del teléfono y colóquelo en la parte inferior del teléfono donde se encuentra la ranura para el soporte.

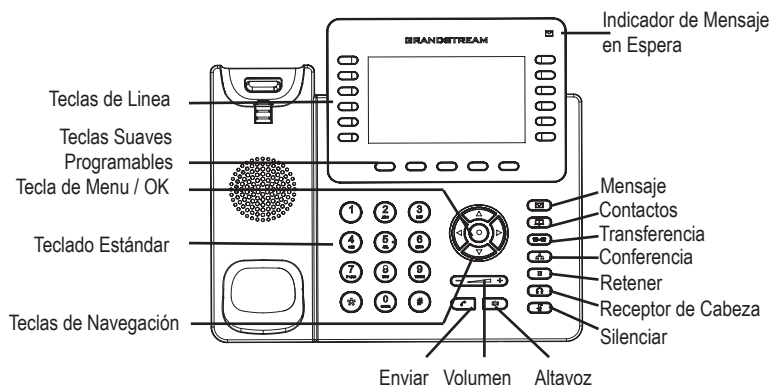
CONECTANDO EL TELÉFONO:



Para configurar el GXP2170, siga los pasos detallados abajo:

1. Conecte el auricular a la unidad utilizando el cable telefónico.
2. Conecte el puerto LAN del teléfono al zócalo RJ-45 de un hub/switch o router usando el cable Ethernet.
3. Conecte la fuente de poder de 12V DC a la salida de alimentación del teléfono y la salida de electricidad.
4. La pantalla LCD va a mostrar un mensaje de aprovisionamiento o actualización de firmware. Antes de continuar esperar hasta que la pantalla muestra el tiempo y la fecha
5. Utilizando la interfase Web integrada accediendo la dirección IP del teléfono en un navegador Web o mediante el teclado, configure el teléfono utilizando una dirección IP estática o dinámica con DHCP.

Consejos para Utilizar el Teclado:

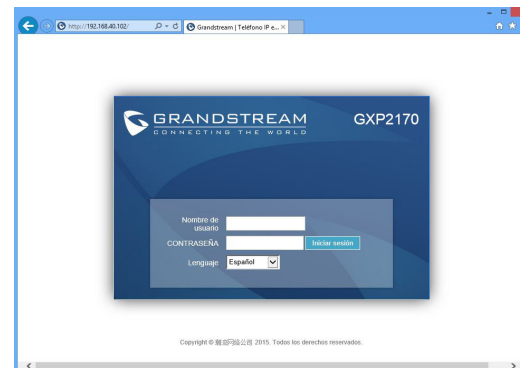


1. Para acceder al MENU, presione la tecla circular MENU.
2. Para navegar el menú utilice las teclas direccionales.
3. Presione el botón de MENU para confirmar su selección.
4. El teléfono va a salir del MENU cuando hay una llamada entrante, el auricular es levantado o cuando el teléfono permanece en reposo por 60 segundos.

CONFIGURACIÓN DEL TELÉFONO:

Configurando el GXP2170 utilizando un navegador web:

1. Asegure que su teléfono este conectado a la red y tenga electricidad.
2. Presione el botón de ARRIBA para ver la dirección IP.
3. Escriba la dirección IP en su navegador web (Ver la figura en la página siguiente)
4. El nombre de usuario y contraseña de administrador predeterminado es "admin"; el nombre de usuario para usuario final es "user" y la contraseña "123".



Configurando el GXP2170 usando el teclado:

1. Asegure que el teléfono se encuentre en reposo.
2. Presione la botón de MENU para acceder a el menú de teclado para configurar el teléfono.
3. Seleccione MENU-> Teléfono-> SIP-> Cuenta para configurar el SIP Proxy, Outbound Proxy, SIP User ID, SIP Auth ID, SIP Password.
4. Siga las opciones de MENU para configurar las funciones básicas del teléfono por ejemplo: La Dirección IP, en caso de usar una dirección IP estática. Para obtener más información, consulte el Manual del usuario de la GXP2170.
5. Por favor contacte a su PSI (Proveedor de Servicio de Internet) para los ajustes adicionales que sean necesarios para configurar el teléfono.

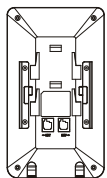
MODULO DE EXTENSIÓN GXP2170

--GXP2200EXT:

GXP2200EXT es una solución ideal para empresas de alto trafico que quieren mejorar la eficiencia de la recepción y el despacho de llamadas. Cada modulo de expansión tiene 20 teclas programables del lado izquierdo y la misma cantidad del lado derecho, soportando 40 teclas programables. El teléfono GXP2170 soporta hasta cuatro módulos EXT, añadiendo hasta 160 teclas programables al teléfono.

Nota: GXP2200EXT es un accesorio adicional para el GXP2170 y no está incluido en el paquete.

Contenido del Paquete GXP2200EXT:



1 X GXP2200EXT



1 X Soporte de GXP2200EXT



1 X Cable RJ11-RJ11

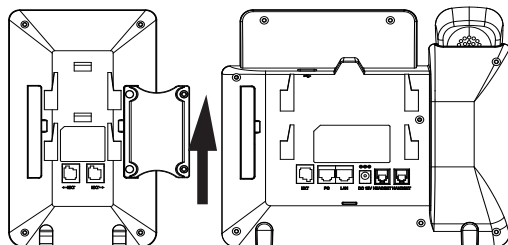


1 X Placa de conexión de GXP2200EXT



4 X Tornillos

Intalando el GXP2200EXT:



1. En la parte de atrás del GXP2170 y el modulo de extensión, están las ranuras para la placa de conexión. Colocar la placa entre las ranuras del GXP2170 y el modulo de extensión;

2. Colocar los tornillos y apretar firmemente;

3. Conecte el modulo de extensión a el GXP2170 a través del puerto EXT utilizando el cable RJ11-RJ11 suministrado;

4. Instala la base del teléfono on el GXP2170 y el modulo de extensión;

5. Encienda el GXP2170. El GXP2200EXT mostrará la pantalla de arranque con información de la versión y el estado de conexión;

6. Después de arrancar con éxito, el modulo de extensión se quedará en espera. Pulse y mantenga pulsado el botón izquierdo durante 3 segundos para comprobar la información de versión y estado.

Configurando el GXP2200EXT:

1. Inicie sesión en la interfaz Web del GXP2170 y configure las teclas programables de los modulos de extensión1/2/3/4 siguiendo las pestañas de la pagina web del GXP2170;

2. En el GXP2200EXT, pulsela teclas izquierda o derecha para navegar por todos los estados de las teclas programables.

3. Para mayor información, por favor refierase a el manual de usuario del GXP2170.

Nota: Para obtener el manual de usuario, favor haga click aquí:
<http://www.grandstream.com/support>

Le GXP2170 n'est pas préconfiguré pour prendre en charge ou acheminer les appels d'urgence adressés aux hôpitaux, organismes chargés de l'application de la loi, centres de soins médicaux (« service(s) d'urgence ») ou tout autre type de service d'urgence. Vous devez prendre des dispositions supplémentaires pour assurer l'accès aux services d'urgence. Il est de votre responsabilité de vous abonner à un service de téléphonie Internet conforme au protocole SIP, de configurer correctement le GXP2170 pour utiliser ce service, et de tester périodiquement votre configuration pour vous assurer qu'elle fonctionne comme prévu. Si vous ne le faites pas, vous devez vous abonner à un service de téléphonie sans fil ou fixe traditionnel pour accéder aux services d'urgence.

GRANDSTREAM NE FOURNIT PAS DE CONNEXIONS AUX SERVICES D'URGENCE VIA LE GXP2170. NI GRANDSTREAM, NI SES DIRIGEANTS, EMPLOYÉS OU SOCIÉTÉS AFFILIÉES NE PEUVENT ÊTRE TENUS RESPONSABLES POUR TOUTE RECLAMATION, TOUT DOMMAGE OU PERTE, ET VOUS RENONCEZ PAR LES PRÉSENTES À TOUTE RECLAMATION OU TOUT MOTIF D'ACTION EN JUSTICE DÉCOULANT OU LIÉ À VOTRE INCAPACITÉ D'UTILISER LE GXP2170 POUR CONTACTER LES SERVICES D'URGENCE, ET TOUTE NÉGLIGENCE DE VOTRE PART QUANT À PRENDRE DES DISPOSITIONS SUPPLÉMENTAIRES POUR ACCÉDER AUX SERVICES D'URGENCE CONFORMÉMENT À L'ALINÉA PRÉCÉDENT.

PRECAUTIONS:

ALERTE: Veuillez ne pas redémarrer le GXP2170 lors du démarrage du système ou la mise à jour du firmware. Ceci peut corrompre l'image du firmware et causer un dysfonctionnement de l'unité.

ALERTE: N'utilisez que l'adaptateur d'alimentation fourni dans le pack GXP2170. L'utilisation d'un autre adaptateur d'alimentation non qualifié peut endommager l'unité.

PRESENTATION:

GXP2170 représente la nouvelle génération des téléphones IP conçus pour les entreprises, offrant jusqu'à 12 touches de ligne bicolores (qui peuvent être programmées numériquement comme des touches BLF/Numérotation abrégée à hauteur de 48 touches), un écran TFT couleur de 4.3 pouces, 5 touches contextuelles programmables, deux ports réseau Gigabit, PoE et Bluetooth intégrés, conférence à 5 participants et crochet commutateur électronique (EHS). Le GXP2170 offre une qualité de son HD supérieure, riche en fonctionnalités à la pointe de la téléphonie, la protection de la vie privée avec sécurité avancée, et une large interopérabilité avec la majorité des produits SIP tiers, et des plateformes SIP/NGN/IMS leaders. Le GXP2170 est le choix parfait pour les entreprises à la recherche d'un téléphone IP multi-lignes riche en fonctionnalités et de haute qualité avec des performances et fonctionnalités supérieures.

CONTENU DU PACK:



1 x Appareil GXP2170



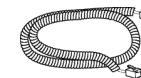
1 x Combiné



1 x Adaptateur d'alimentation 12V



1 x Câble Ethernet



1 x Câble téléphonique



1 x Support du téléphone

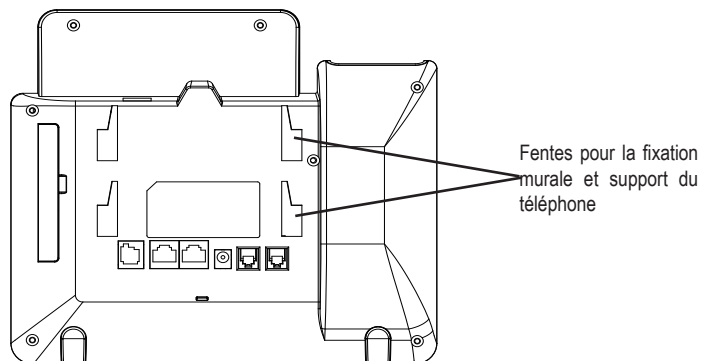


1 x Fixation Murale



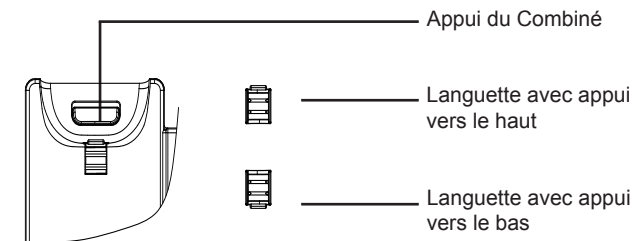
1 x Guide d'installation rapide / 1 x License GPL

INSTALLATION DU TELEPHONE:



Installation du téléphone (Fixation murale):

1. Attachez le support de fixation murale à la fente située à l'arrière du téléphone.
2. Attachez le téléphone au mur via la fente de fixation murale.
3. Tirez la languette du support du combiné (Voir figure ci-dessous).
4. Pivotez la languette et rebranchez-la dans la fente en gardant son appui vers le haut pour tenir le combiné lorsque le téléphone est fixé au mur (Voir figure ci-dessous).

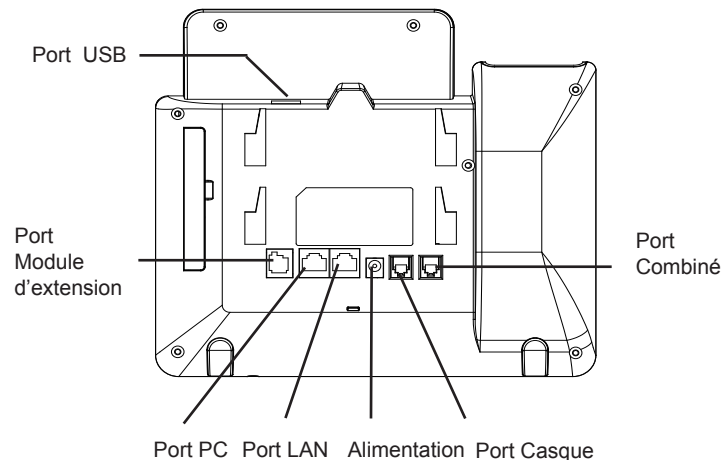


Installation du téléphone (Support du téléphone):

Pour installer le téléphone sur la table avec le support du téléphone, attachez ce dernier à la fente placée à la base du téléphone (partie Supérieure, partie Inférieure).

CONNECTER LE TÉLÉPHONE:

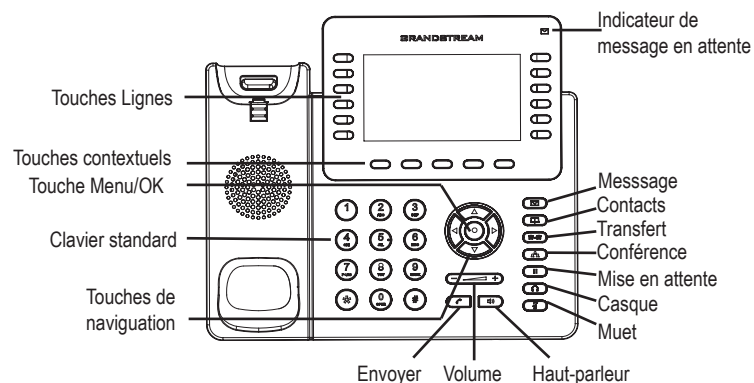
Reportez-vous à l'illustration ci-dessous en suivant les instructions d'installation.



Pour installer le GXP2170, suivez les instructions ci-dessous:

1. Connectez le combiné et le boîtier du téléphone principal avec le câble téléphonique.
2. Connectez le port LAN de votre téléphone au port RJ-45 d'un concentrateur/commutateur ou un routeur (côté LAN du routeur) à l'aide du câble Ethernet.
3. Connectez la fiche de sortie 12V DC à la prise d'alimentation sur le téléphone; branchez l'adaptateur dans une prise électrique.
4. Le LCD va afficher les informations d'approvisionnement ou de mise à jour du firmware. Avant de continuer, veuillez patienter jusqu'à que la date/heure s'affiche.
5. En utilisant le serveur web intégré du téléphone ou le menu de la configuration du téléphone, vous pouvez le configurer en utilisant soit IP statique ou DHCP.

Conseils d'utilisation du clavier :

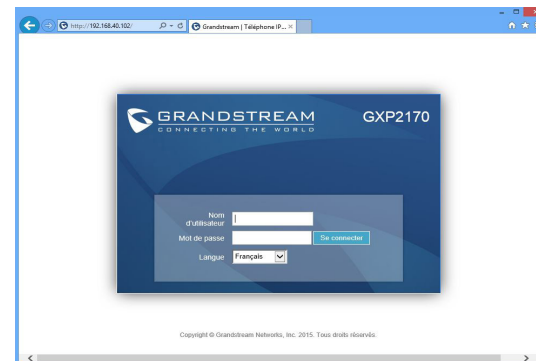


1. Pour accéder au MENU, appuyez sur le bouton circulaire MENU.
2. Naviguez dans le menu en utilisant les boutons HAUT/BAS et GAUCHE/DROITE.
3. Appuyez sur le bouton circulaire MENU pour confirmer la sélection.
4. Le téléphone quitte automatiquement le MENU quand il y a un appel entrant, si le téléphone est décroché, ou lorsque le MENU est inactif pendant 60 secondes.

CONFIGURATION DU TELEPHONE:

Configurer le GXP2170 en utilisant le Navigateur web:

1. Vérifiez que votre téléphone est sous tension et connecté à Internet;
2. Appuyez sur le bouton HAUT pour afficher l'adresse IP;
3. Saisissez l'adresse IP du téléphone dans votre navigateur PC (voir figure à la page suivante);
4. Le mot de passe d'administrateur par défaut est "admin", le mot de passe "utilisateur" par défaut est "123".



Configurer le GXP2170 en utilisant le Clavier:

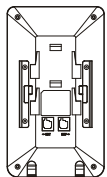
1. Assurez-vous que le téléphone est libre.
2. Appuyez sur le bouton "MENU" pour accéder au MENU pour configurer le téléphone.
3. Sélectionnez MENU -> Phone -> SIP -> Account, pour configurer les paramètres du Proxy SIP, Proxy Sortant, Nom d'utilisateur SIP, Nom d'authentification SIP, mot de passe SIP.
4. Suivez les options du MENU pour configurer les fonctionnalités de base du téléphone. Par exemple: l'adresse IP si vous utilisez une adresse IP statique. Pour plus de détails, veuillez vérifier le manuel d'utilisation du GXP2170.
5. Veuillez contacter votre Fournisseur d'accès Internet pour les paramètres supplémentaires qui peuvent être nécessaires pour configurer le téléphone.

LE MODULE D'EXTENSION DU GXP2170--GXP2200EXT:

GXP2200EXT est une solution idéale pour les entreprises à environnement chargé à la recherche de la possibilité de recevoir et répartir les appels avec efficacité. Chaque module d'extension possède 20 touches programmables, touches de gauche et droite, supportant ainsi 40 Touches Multi-fonctions à configurer. Le GXP2170 peut supporter jusqu'à 4 modules d'extensions, ajoutant ainsi 160 touches d'extension totalement programmables au téléphone.

Remarque: Le module d'extension est un accessoire supplémentaire pour le GXP2170 et il n'est pas inclus dans la boîte du GXP2170.

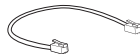
Contenu du paquet du GXP2200EXT:



1 X GXP2200EXT



1 X Support du
GXP2200EXT



1 X Câble RJ11-RJ11

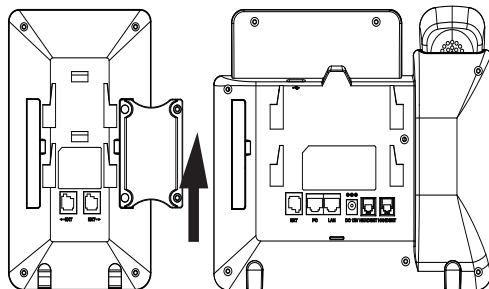


1 X Plaque de connecteur
GXP2200EXT



4 X Vis

Installation du GXP2200EXT:



1. A l'arrière du GXP2170 et du module d'extensions se trouve des fentes des connecteurs de la plaque. Attachez la plaque des connecteurs entre les fentes du GXP2170 et la carte d'extension;

2. Mettez les vis fournies et vissez-les correctement;

3. Connectez GXP2200EXT au GXP2170 via le port EXT en utilisant le câble RJ11-RJ11 fourni;

4. Installez le support du téléphone du GXP2170 ainsi que GXP2200EXT;

5. Alimentez le GXP2170. GXP2200EXT affichera l'écran de démarrage avec les informations de la version et le statut de connexion;

6. Le module d'extensions restera en veille. Appuyez et maintenez la touche Gauche appuyée pendant 3 secondes pour vérifier les informations de version et statut.

Configuration du GXP2200EXT:

1. Accédez à l'interface web du GXP2170 et configurer les Touches Multi-Fonctions pour les modules d'extensions 1/2/3/4 suivant les onglets de l'interface web du GXP2170;

2. Sur la GXP2200EXT, appuyez sur le bouton Gauche ou Droite pour visualiser les états de toutes les Touches Multi-Fonctions sur différentes pages;

3. Pour plus d'informations, veuillez consulter le manuel d'utilisation du GXP2170.

Note : Pour le manuel d'utilisation détaillé, veuillez le télécharger a partir de :
<http://www.grandstream.com/support>

Im GXP2170 sind keine Notfallrufnummern voreingestellt oder vorkonfiguriert. Das GXP2170 tätigt keine automatischen Anrufe zu medizinischen, sozialen oder juristischen Hilfs- oder Serviceorganisationen. Die Anbindung an derartige Einrichtungen muss separat eingestellt bzw. zur Verfügung gestellt werden. Es liegt in der Verantwortung des Nutzers, einen SIP-konformen Internet-Telefon-Service zu buchen, der die Nutzung der örtlichen und überregionalen Notrufnummern sicherstellt. Bietet der SIP-Anbieter diesen Service nicht, liegt es in der Verantwortung des Nutzers, einen analogen bzw. alternativen Telefonanschluss zusätzlich bereitzustellen, um eine telefonische Anbindung für Notfälle sicherstellen zu können.

GRANDSTREAM STELLT MIT DEM GXP2170 KEINE VERBINDUNG ZU NOTFALLRUFNUMMER ODER DIE ANBINDUNG AN NOTFALLZENTREN ZUR VERFÜGUNG. WEDER GRANDSTREAM, NOCH GRANDSTREAM MITARBEITER, ANGESTELLTE ODER SONSTIGE FIRMEANGEHÖRIGE SIND FÜR DIE ANBINDUNG DES GXP2170 AN EINEN MEDIZINISCHEN SERVICE ODER ANDEREN NOTFALLDIENST ZUSTÄNDIG, BZW. VERANTWORTLICH. ES OBLIGT ALLEINIG IN DER VERANTWORTUNG DER GXP2170 NUTZER BZW. DER GXP2170 BESITZER, FÜR EINE NETZANBINDUNG ZU SORGEN, WELCHE DIE NUTZUNG VON MEDIZINISCHEN ODER ANDEREN NOTFALLRUFNUMMERN SICHERSTELLT.

SICHERHEITSHINWEISE:

ACHTUNG: Bitte unterbrechen Sie während des Systemstarts bzw. während eines Software-Upgrades des GXP2170 NICHT die Stromzufuhr. Eine Unterbrechung kann ein Fehlverhalten hervorrufen und das Telefon zerstören.

ACHTUNG: Benutzen Sie nur das Netzteil, das im Lieferumfang enthalten ist. Die Verwendung eines anderen Netzteils kann zu Schäden bzw. zum Defekt führen.

ÜBBERBLICK:

Das GXP2170 repräsentiert die nächste Generation von IP Telefonen für Unternehmen. Es ist bestmöglichst ausgestattet und verfügt beispielweise über 12 zweifarbige, freiprogrammierbare Leitungs/BLF-Tasten auf denen bis zu 48 Funktionen oder Rufnummern hinterlegt werden können. Ferner stellt dieses hochperformante Endgerät ein 4,3" TFT-Farbdisplay, 5 programmierbare, Context-sensitive Softtasten, zwei Gigabit Netzwerkanschlüsse mit PoE, Bluetooth und EHS (Electronic-Hook-Switch) bereit und bietet die Möglichkeit, direkt vom GXP2170 eine Konferenz mit max. 5 Teilnehmer zu initiieren. Das GXP2170 bietet seinen Anwendern bestmögliche Sprachqualität, eine Vielzahl an allgemeinen und individuellen Telefonfunktionen, Einstellungen zum Schutz der persönlichen Daten, sowie eine hohe Kompatibilität zu den meisten SIP/NGN/IMS Plattformen von Service-Providern und Drittanbietern (3rd Party). Das GXP2170 ist die richtige Wahl für alle Anwender, die ein hochqualitatives, umfangreich ausgestattetes IP Telefon suchen, und dabei nicht auf schönes Design verzichten möchten.

LIEFERUMFANG:



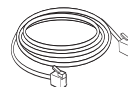
1 x Telefonapparat



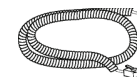
1 x Hör-Sprecheinheit



1 x 12V Netzteil



1 x Netzwerkkabel (Ethernet)



1 x Telefon- Spiralkabel



1 x Standfuß für das Telefon

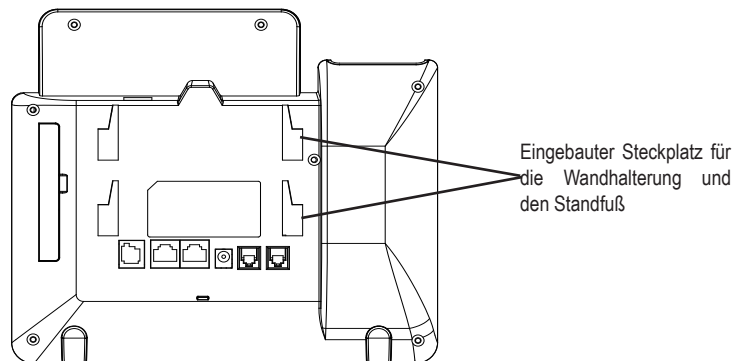


1 x Aufsatz zur Wandmontage



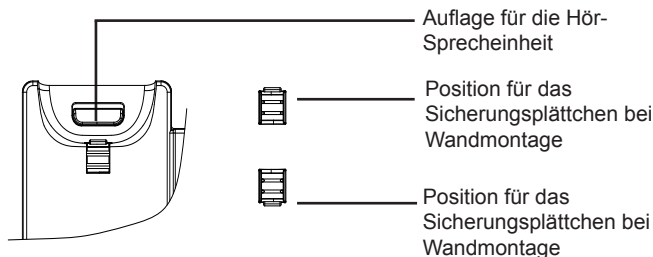
1 x Kurz- Installationsanleitung / 1 x GPL Lizenz

EINRICHTEN DES TELEFONS:



Installation des Telefons (Wandmontage):

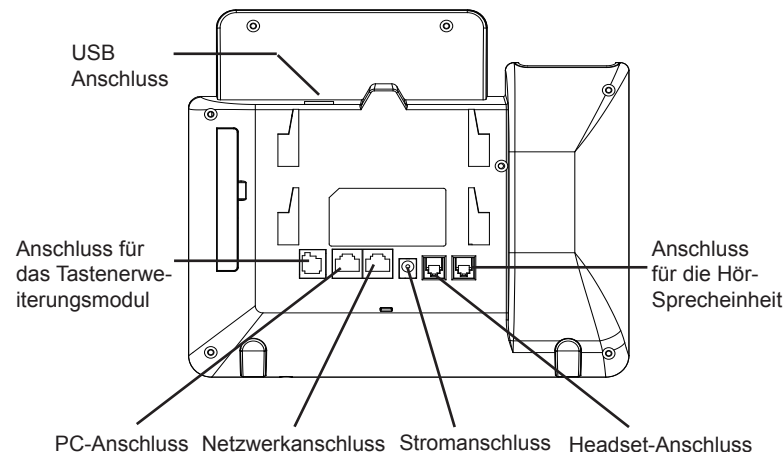
1. Führen Sie die Wandhalterung auf der Rückseite des Telefons in die dafür vorgesehenen Steckplätze ein.
2. Zur Montage des Telefons an der Wand nutzen Sie bitte die dafür vorgesehenen Montagelöcher.
3. Ziehen Sie das Sicherungsplättchen aus der Hörerauflage heraus (Siehe untere Skizze).
4. Drehen Sie das Sicherungsplättchen und stecken Sie es wieder in den Steckplatz. Das Plättchen sollte nun weiter als zuvor herausstehen, sodass die Hör-Sprecheinheit für die Wandmontage besser fixiert werden kann. (Siehe untere Skizze).



Installation des Telefons (Tischmontage):

Zur Nutzung des Telefons am Tisch, führen Sie bitte den mitgelieferten Standfuß in die auf der Rückseite des Telefons vorgesehene Montagesteckplätze ein.

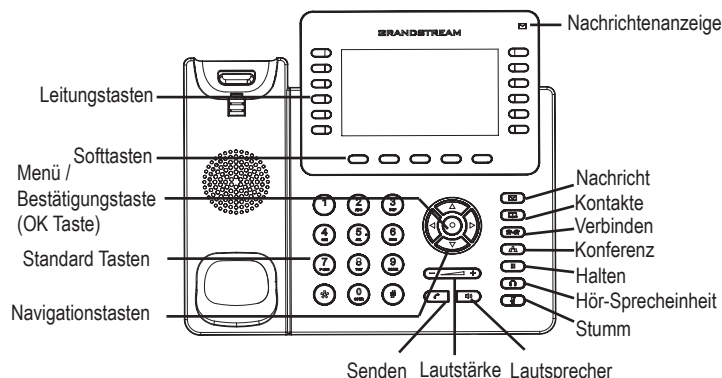
ANSCHLUSSMÖGLICHKEITEN AM TELEFON:



Das Telefon schrittweise zusammenbauen:

1. Verbinden Sie die Hör-Sprecheinheit mit dem Telefon, indem Sie das Spiralkabel in die dafür vorgesehenen Steckplätze stecken.
2. Verbinden Sie den Netzwerk-Anschluss (RJ45) am Telefon, mit dem dafür vorgesehenen Router / Switch, nutzen Sie hierfür das Netzkabel mit dem RJ45 Stecker.
3. Verbinden Sie das Netzteil mit dem Telefon und stecken dieses dann in die Steckdose.
4. Am Display werden Informationen über den Provisionierungsvorgang sowie zur Software-Version angezeigt. Warten Sie bitte mit weiteren Aktionen, bis am Display das aktuelle Datum, sowie die aktuelle Uhrzeit erscheint.
5. Sie können jetzt die weiteren Telefoneinstellungen vornehmen, indem Sie das Telefon via integrierten Web-Server oder über die Telefontasten konfigurieren.

Tipps zur Konfiguration über das Tastenfeld:

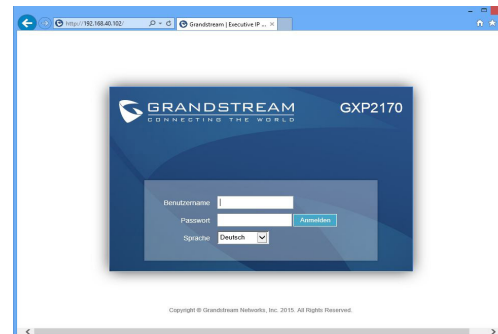


1. Um in das Einstellungs Menü zu gelangen, drücken Sie bitte die MENÜ-Taste.
2. Navigieren Sie durch das Menü mit den Tasten AUF/AB und LINKS/RECHTS.
3. Drücken Sie die runde Menütaste, um eine Auswahl zu bestätigen.
4. Das Telefon verlässt den Menü-Modus automatisch bei einem eingehenden Anruf, wenn der Hörer abgenommen oder wenn länger als 60 Sekunden keine Taste gedrückt wird.

KONFIGURATION DES TELEFONS:

Konfiguration des GXP2170 via Web-Browser:

1. Stellen Sie sicher, dass das Telefon eingeschaltet ist und eine Internetverbindung besteht.
2. Drücken Sie die UP Taste um die IP Adresse zu sehen.
3. Geben Sie die IP Adresse des Telefons in die Adresszeile Ihres Webbrowsers ein. (Siehe Skizze auf der nächsten Seite)
4. Der voreingestellte Administrator-Benutzername sowie das voreingestellte Passwort ist jeweils „admin“, der voreingestellte Nutzer-Benutzername ist „user“, das Passwort ist „123“.



KONFIGURATION DES TELEFONS ÜBER DAS TASTENFELD:

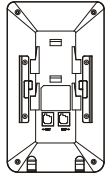
1. Stellen Sie sicher, dass das Telefon im Bereitschaftsmodus ist.
2. Drücken Sie die MENÜ Taste, um in das Konfigurationsmenü des Telefons zu gelangen.
3. Wählen Sie MENÜ > Telefon > SIP > Konto um die Einstellungen für SIP Proxy, Outbound Proxy, SIP-Nutzer ID, SIP Authentifizierungs-ID, sowie das SIP Passwort zu konfigurieren.
4. Über die MENÜ Optionen können Sie die Basisfunktionen des Telefons konfigurieren, wie z.B. die Einstellung der IP Adresse, wenn eine statische (feste) IP Adresse genutzt wird. Weitere Konfigurationsdetails finden Sie im Benutzerhandbuch des GXP2170.
5. Bitte kontaktieren Sie Ihren Internet-Service-Provider um alle zur Konfiguration notwendigen Einstellungen zu erfahren.

GXP2170 TASTERWEITERUNGSMODUL --GXP2200EXT:

GXP2200EXT ist die ideale Ergänzung für schnelles und effizientes Arbeiten. Jedes Erweiterungsmodul besitzt 20 freiprogrammierbare Tasten, die durch eine Umblättern-Möglichkeit 40 Funktionen je Tastenfeld bereitstellen. Das GXP2170 unterstützt bis zu 4 Erweiterungsmodul und bietet somit 160 programmierbare Funktionstasten.

Bitte beachten Sie: Die Erweiterungsmodul sind optional erhältlich und nicht im Lieferumfang des GXP2170 enthalten.

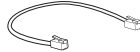
Lieferumfang GXP2200EXT:



1 X GXP2200EXT



1 X Standfuß
für das GXP2200EXT



1 X RJ11 – RJ11 Kabel

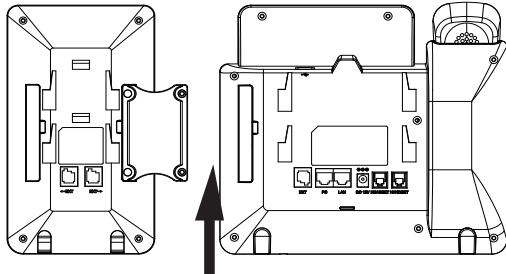


1 X Verbindungsplatte zur Montage des
Erweiterungsmoduls an das Telefon



4 X Schrauben

Installation des GXP2200EXT:



1. Auf der Rückseite des Telefons sowie des Erweiterungsmoduls befinden sich Montagesteckplätze - in diesen wird die Montageplatte fixiert.

2. Drehen Sie nun die Schrauben in die dafür vorgesehenen Löcher am Telefon sowie am Erweiterungsmodul.

3. Verbinden Sie das Telefon mit dem Erweiterungsmodul indem Sie das RJ11 – RJ11 Kabel in den EXT Anschluss am Telefon sowie den Anschluss am Erweiterungsmodul stecken.

4. Installieren Sie den Standfuß am Erweiterungsfeld.

5. Stecken Sie nun das Netzteil des Telefons in die Steckdose, um das Telefon sowie das Erweiterungsmodul zu starten. Am Display erhalten Sie Informationen zur Software Version sowie zum Verbindungsstatus.

6. Nach erfolgtem Start bleibt das Erweiterungsmodul im Bereitschaftsmodus. Drücken Sie die linke Taste länger als drei Sekunden um Statusinformationen zu erhalten.

Konfiguration des GXP2200EXT:

1. Melden Sie sich an der Web-Schnittstelle des GXP2170 an und konfigurieren Sie die jeweiligen Tasten für die Erweiterungsmodule 1/2/3/4 über das WEB-Konfigurationsmenü.

2. Drücken Sie die Links / Rechts Tasten am Erweiterungsmodul um die unterschiedlichen Belegungen der einzelnen Tasten zu sehen.

3. Weitere Informationen entnehmen Sie bitte dem Benutzerhandbuch des GXP2170.

Bitte beachten Sie: Das erweiterte Benutzerhandbuch erhalten Sie unter:
<http://www.grandstream.com/support>

GXP2170 non è preconfigurato per supportare o effettuare chiamate di emergenza a qualsiasi tipo di ospedale, struttura giudiziaria, unità di assistenza medica (“Servizi di emergenza”) o a qualsiasi altro tipo di servizio di emergenza. È necessario effettuare accordi supplementari per accedere ai Servizi di emergenza. E’ a Vostra esclusiva responsabilità acquistare servizi di telefonia internet conformi con SIP, configurare GXP2170 correttamente per usare tale servizio ed effettuare test periodici della configurazione per assicurarsi che funzioni in modo idoneo. Se non si effettua ciò, è Vostra responsabilità acquistare servizi telefonici fissi o wireless tradizionali per accedere ai Servizi di emergenza.

GRANDSTREAM NON FORNISCE COLLEGAMENTI AI SERVIZI DI EMERGENZA ATTRAVERSO GXP2170. NÈ GRANSTREAM NÈ I SUOI RESPONSABILI, DIPENDENTI O AFFILIATI POSSONO ESSERE RITENUTI RESPONSABILI DI QUALSIASI AZIONE LEGALE DERIVANTE DA TALI RECLAMI O CAUSE IN RELAZIONE ALL’IMPOSSIBILITÀ DI USARE IL GXP2170 PER CHIAMATE AI SERVIZI O DI STRINGERE ACCORDI SUPPLEMENTARI PER ACCEDERE AI SERVIZI DI EMERGENZA IN CONFORMITÀ AL PARAGRAFO PRECEDENTE.

PRECAUZIONI:

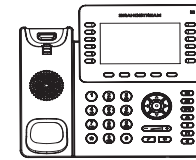
ATTENZIONE: NON spegnere/accendere il GXP2170 durante l’avvio del sistema o l’aggiornamento del firmware. Ciò potrebbe comportare il danneggiamento del firmware e il malfunzionamento dell’unità.

ATTENZIONE: Usare solo l’alimentatore incluso nella confezione del GXP2170. L’uso di un alimentatore alternativo non idoneo potrebbe danneggiare l’unità.

PANORAMICA:

GXP2170 è un telefono IP per azienda di nuova generazione caratterizzato da 12 tasti linea bicolore (possono essere programmati fino a 48 tasti BLF/composizione rapida), LCD a colori TFT da 4,3”, 5 tasti funzione XML sensibili al contesto programmabili, porte di rete Gigabit doppie, PoE e Bluetooth integrato, conferenza a 5 vie e interruttore a sgancio elettronico (EHS). Il GXP2170 garantisce una qualità di audio HD superiore, ricche e all’avanguardia funzioni di telefonia, protezione della privacy e ampia interoperabilità con la maggior parte di dispositivi SIP di terzi e piattaforme leader SIP/NGN/IMS. GXP2170 è la scelta perfetta per utenti impresa che cercano un telefono IP esecutivo, multilinea, ricco di funzionalità e di alta qualità con funzioni e prestazioni avanzate.

CONTENUTO DELLA CONFEZIONE:



1 x Case unità principale telefono



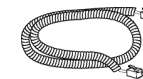
1 x Ricevitore



1 x Alimentatore 12V



1 x Cavo ethernet



1 x Cavo telefonico



1 x Supporto telefono

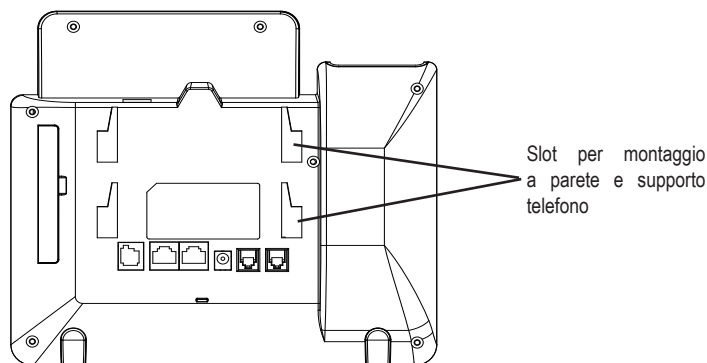


1 x Supporto montaggio a parete



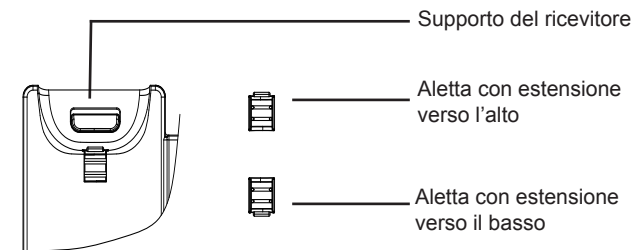
1 x Guida rapida di installazione / 1 x GPL licenza

MONTAGGIO TELEFONO:



Installazione del telefono (montaggio a parete):

1. Fissare i distanziali per il supporto a parete nell'apposito alloggiamento sul retro del telefono
2. Fissare il telefono alla parete attraverso il foro di montaggio a parete.
3. Estrarre l'aletta dal ricevitore (si veda la figura di seguito).
4. Ruotare l'aletta e riposizionarla nell'alloggiamento con l'estensione verso l'alto in modo da poter sostenere il telefono mentre è montato a parete (si veda la figura di seguito).

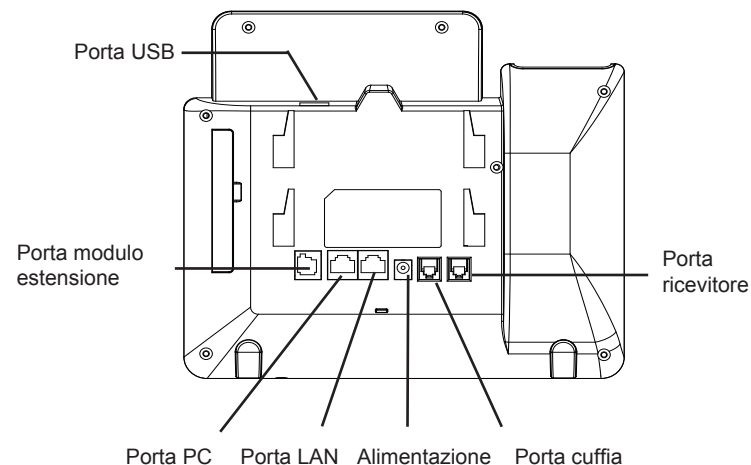


Installazione del telefono (supporto telefono):

Per installare il telefono sul tavolo con il supporto telefono, fissare il supporto alla base del telefono dove si trova un alloggiamento per tale supporto. (metà superiore, parte inferiore).

CONNESSIONE DEL TELEFONO:

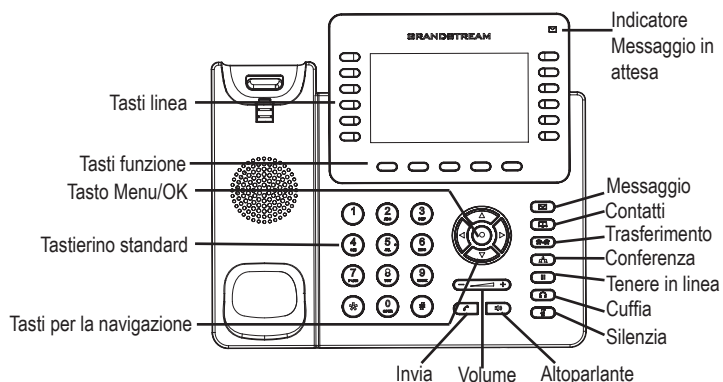
Fare riferimento all'illustrazione riportata di seguito quando si seguono le istruzioni di installazione.



Per impostare il GXP2170, seguire la seguente procedura:

1. Collegare il ricevitore e il case principale del telefono con il cavo telefonico.
2. Collegare la porta LAN del telefono alla presa RJ-45 di un hub o di un router (lato LAN del router) usando un cavo ethernet.
3. Collegare il jack dell'alimentatore all'uscita 12V CC sul telefono; collegare l'alimentatore a una presa elettrica.
4. L'LCD visualizzerà le informazioni relative allo stato dell'apparecchio o all'aggiornamento del firmware. Prima di continuare, attendere che il display visualizzi data/ora.
5. Usando il server web del telefono o il menu di configurazione del tastierino numerico, è possibile inoltre configurare il telefono usando o un IP statico o un DHCP.

Consigli per l'uso del tastierino:

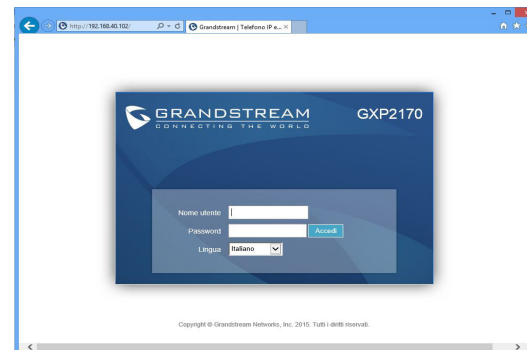


1. Per accedere al MENU, premere il pulsante circolare MENU.
2. Muoversi nel menu usando i pulsanti UP/DOWN e LEFT/RIGHT.
3. Premere il pulsante circolare MENU, per confermare una scelta effettuata nel menu.
4. Il telefono esce automaticamente dalla modalità MENU quando arriva una chiamata, quando il telefono è sganciato o quando la modalità MENU non è usata per 60 sec.

CONFIGURAZIONE DEL TELEFONO:

Configurazione del GXP2170 mediante un browser web:

1. Assicurarsi che il telefono sia in corrente e collegato a internet.
2. Premere il tasto UP per vedere l'indirizzo IP.
3. Digitare l'indirizzo IP del telefono nel browser del vostro PC. (Si veda la figura alla pagina successiva).
4. Il nome utente e la password amministratore predefinita sono "admin"; il nome utente per l'utente finale predefinito è "utente" e la password è "123".



Configurazione del GXP2170 mediante il tastierino:

1. Assicurarsi che il telefono sia in stato di attesa (modalità idle).
2. Premere il pulsante MENU per accedere al tastierino MENU per configurare il telefono.
3. Selezionare MENU-> Phone-> SIP-> Account, per configurare le impostazioni Proxy SIP, Proxy in uscita, ID utente SIP, ID Aut SIP e Password SIP.
4. Seguire le opzioni del MENU per configurare le impostazioni di base del telefono. Alcuni esempi: l'indirizzo IP se si usa un IP statico. Per ulteriori informazioni, consultare il manuale utente di GXP2170.
5. Contattare il vostro ITSP (fornitore servizi di telefonia internet) per le impostazioni supplementari che possono essere necessarie per la configurazione del telefono.

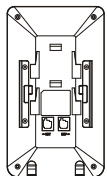
MODULO DI ESTENSIONE GXP2170

--GXP2200EXT:

GXP2200EXT è una soluzione ideale per l'impresa che mira ad ottenere una perfetta possibilità di ricevere ed effettuare chiamate. Ciascun modulo di estensione ha 20 pulsanti programmabili, pulsanti Sinistra e Destra, 40 tasti multi-funzione da poter configurare. GXP2170 supporta fino a 4 moduli di estensione, aggiungendo 160 estensioni completamente programmabili al telefono.

Nota: GXP2200EXT è un accessorio aggiuntivo per il GXP2170 e non è incluso nella confezione del GXP2170.

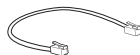
Contenuto confezione GXP2200EXT:



1 X GXP2200EXT



1 X Supporto GXP2200EXT



1 X Cavo RJ11-RJ11

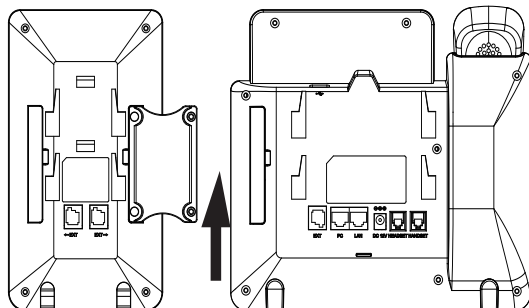


1 X GXP2200EXT
Piastra connettore



4 X Viti

Installazione GXP2200EXT:



1. Sul retro del GXP2170 e GXP2200EXT, ci sono slot per la piastra del connettore. Fissare la piastra del connettore tra gli slot per GXP2170 e GXP2200EXT;

2. Applicare le viti fornite e serrarle (si veda la figura in questa pagina);

3. Collegare il modulo di estensione al GXP2170 mediante la porta EXT usando il cavo RJ11-RJ11 fornito;

4. Installare il supporto del telefono sul GXP2170 e il modulo di estensione;

5. Accendere il GXP2170. GXP2200EXT mostrerà la schermata di avvio con le informazioni relative alla versione e lo stato della connessione;

6. Dopo l'avvio, il modulo di estensione resterà in stand-by. Premere e tenere premuto il pulsante Sinistra per 3 secondi per verificare le informazioni sulla versione e lo stato.

Configurazione GXP2200EXT:

1. Accedere al GUI web di GXP2170 e configurare i tasti multifunzione per il modulo di estensione 1/2/3/4 seguendo le schede del GUI web GXP2170;

2. Sul GXP2200EXT, premere il pulsante Sinistra o Destra per scorrere tutti gli stati di MPK nelle diverse pagine;

3. Per informazioni più dettagliate, fare riferimento al manuale utente di GXP2170.

Nota: Scaricare il manuale utente dettagliato da:
<http://www.grandstream.com/support>

GXP2170 предварительно не сконфигурирован для поддержки или переноса экстренных звонков в какие-либо больницы, правоохранительные органы, отделения медицинской помощи (“Экстренная (-ые) Служба (-ы)”), или какие-либо другие Экстренные службы. Следует произвести дополнительные настройки для доступа к Экстренным Службам. Вы ответственны за подключение SIP-совместимой интернет-телефонной службы, правильную настройку GXP2170 для ее использования, а также периодическое тестирование Вашей конфигурации для проверки ее работы в соответствии с Вашими требованиями. Если Вы это не сделаете, Вы будете ответственны за подключение традиционных беспроводных или проводных телефонных служб для доступа к Экстренным Службам.

GRANDSTREAM НЕ ПРЕДОСТАВЛЯЕТ СОЕДИНЕНИЯ С ЭКСТРЕННЫМИ СЛУЖБАМИ ПОСРЕДСТВОМ GXP2170. GRANDSTREAM, ЕГО СЛУЖАЩИЕ, РАБОТНИКИ И ОТДЕЛЕНИЯ НЕ НЕСУТ ОТВЕТСТВЕННОСТИ ЗА ПРЕТЕНЗИИ, УЩЕРБ ИЛИ УТРАТУ, И ВЫ НАСТОЯЩИМ ОТКАЗЫВАЕТЕСЬ ОТ КАКИХ-ЛИБО ЗАЯВЛЕНИЙ ИЛИ ИСКОВЫХ ОСНОВАНИЙ, ПРОИСТЕКАЮЩИХ ИЗ ВАШЕЙ НЕСПОСОБНОСТИ ИСПОЛЬЗОВАТЬ GXP2170 ДЛЯ СВЯЗИ С ЭКСТРЕННЫМИ СЛУЖБАМИ И НЕПРИНЯТИЯ С ВАШЕЙ СТОРОНЫ МЕР ПО ОБЕСПЕЧЕНИЮ ДОСТУПА К ЭКСТРЕННЫМ СЛУЖБАМ В СООТВЕТСТВИИ С ВЫШЕСЛЕДУЮЩИМ ПАРАГРАФОМ.

МЕРЫ ПРЕДОСТОРОЖНОСТИ:

ВНИМАНИЕ: Пожалуйста, НЕ ПЕРЕЗАГРУЖАЙТЕ GXP2170 ПУТЕМ ВЫКЛЮЧЕНИЯ ПИТАНИЯ во время начальной загрузки системы или обновления встроенной программы. Вы можете повредить образы встроенной программы и вызвать неправильную работу устройства.

ВНИМАНИЕ: Используйте только блок питания, входящий в комплект поставки GXP2170. Использование неподходящего блока питания может вызвать повреждение устройства.

ОБЗОР:

GXP2170 представляет собой IP-телефон промышленного класса следующего поколения, обладающий 12 двухцветными линейными клавишами (их можно запрограммировать в качестве до 48 BLF клавиш или клавиш быстрого набора), цветным 4,3 дюймовым TFT ЖК-дисплеем, 5 программируемыми контекстно-зависимыми программными клавишами, двумя гигабитными сетевыми портами, интегрированными PoE и Bluetooth, поддержкой 5-сторонней конференции и поддержкой электронного переключателя (EHS). GXP2170 обеспечивает превосходное HD-качество аудио, большой набор передовых функций телефонии, защиту приватности, и широкую совместимость с большинством SIP-устройств и ведущих платформ SIP/NGN/IMS сторонних производителей. GXP2170 - идеальный выбор для бизнес-пользователей, которым требуется высококачественный, многофункциональный многопоточный IP-телефон с продвинутыми функциями и повышенной работоспособностью.

КОМПЛЕКТ ПОСТАВКИ:



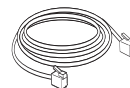
1 x Телефон



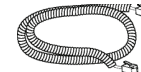
1 x трубка



1 x Блок питания 12В



1 x кабель Ethernet



1 x Телефонный шнур



1 x Подставка под телефон

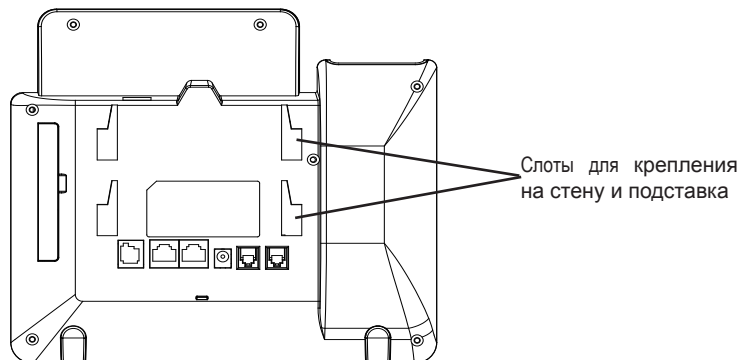


1 x Крепление на стену



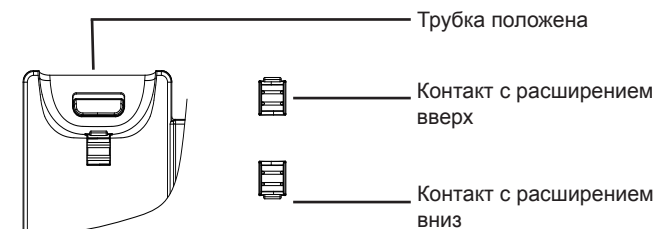
1 x Краткие руководства по установке / 1 x GPL лицензия

УСТАНОВКА ТЕЛЕФОНА:



Установка телефона (Крепление на стену):

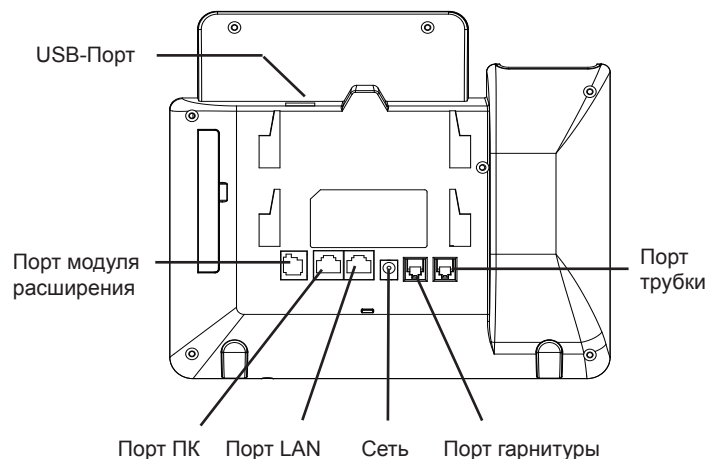
1. Прикрепите прокладки стенного крепления к слотам стенного крепления на задней части телефона.
2. Прикрепите телефон к стене посредством отверстия стенного крепления.
3. Вытащите контакт из гнезда трубки (См. рисунок ниже).
4. Поверните контакт и вставьте его обратно в гнездо расширением вверх, когда телефон прикреплен к стене (См. рисунок ниже).



Установка телефона (Подставка) :

Для установки телефона на стол на подставке, присоедините подставку к днищу телефона в гнездо для подставки. (Верхняя половина, нижняя часть).

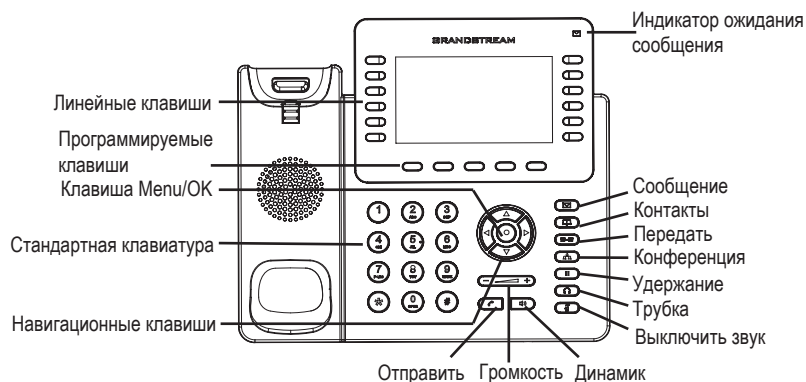
ПОДКЛЮЧЕНИЕ ТЕЛЕФОНА:



Для установки GXP2170, следуйте инструкциям:

1. Соедините трубку с телефоном с помощью телефонного шнура.
2. Подключите LAN-порт телефона к гнезду RJ-45 хаба/коммутатора или маршрутизатора (сторона LAN роутера) с помощью кабеля Ethernet.
3. Подсоедините штекер блока питания 12В DC к гнезду телефона; подключите блок питания к сети.
4. На LCD будет выводиться информация об инициализации или обновлении встроенной программы. Перед продолжением, пожалуйста, дождитесь отображения экрана дата/время.
5. Используя встроенный веб-сервер или меню конфигурации клавиатуры, вы можете произвести дальнейшую конфигурацию телефона с помощью статического IP или DHCP.

Советы по использованию клавиатуры:

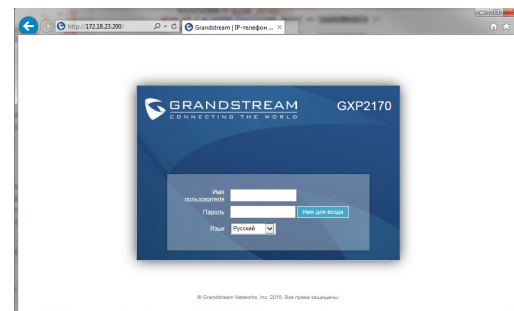


1. Для доступа в МЕНЮ, нажмите круглую клавишу "MENU".
2. Перемещение по меню осуществляется посредством кнопок UP/DOWN и LEFT/RIGHT.
3. Нажмите круглую клавишу MENU для подтверждения выбора.
4. Телефон автоматически выходит из режима МЕНЮ при входящем звонке, снятии трубки или отсутствия действий в режиме МЕНЮ в течение 60 секунд.

КОНФИГУРАЦИЯ ТЕЛЕФОНА:

Сконфигурируйте GXP2170 с помощью веб-браузера:

1. Убедитесь, что Ваш телефон включен и подключен к Интернет.
2. Нажмите кнопку UP, чтобы увидеть IP-адрес.
3. Введите IP-адрес Вашего телефона в браузере на Вашем ПК. (См. рисунок на следующей странице).
4. Имя администратора по умолчанию - "admin"; имя конечного пользователя - "user", пароль - "123".



Сконфигурируйте GXP2170 с помощью клавиатуры:

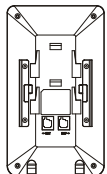
1. Убедитесь, что телефон не занят.
2. Нажмите кнопку MENU для доступа к МЕНЮ клавиатуры для конфигурации телефона.
3. Выберите MENU-> Phone-> SIP-> Account для настройки параметров SIP-прокси, Исходящего прокси, Идентификатора пользователя SIP, Идентификатора авторизации SIP, и пароля SIP.
4. Воспользуйтесь опциями МЕНЮ для конфигурации основных функций телефона. Например, IP address, если Вы используете статический IP. За подробностями обращайтесь к Пользовательской Инструкции GXP2170.
5. Пожалуйста, обратитесь к Вашему провайдеру Интернет-телефонии за дополнительными настройками, которые могут потребоваться для конфигурации телефона.

МОДУЛЬ РАСШИРЕНИЯ GXP2170 --GXP2200EXT:

GXP2200EXT - идеальное решение для активной бизнес-среды, где требуется дополнительная возможность эффективного приема и перенаправления звонков. Каждый модуль расширения оснащен 20 программируемыми клавишами, кнопками Влево и Вправо, поддержкой 40 конфигурируемых многофункциональных клавиш. GXP2170 поддерживает до 4-х модулей расширения, что позволяет добавить к телефону 160 полностью программируемых расширений.

Примечание: GXP2200EXT является дополнительным аксессуаром для GXP2170 и не входит в комплект поставки GXP2170.

Содержимое комплекта поставки GXP2200EXT:



1 X GXP2200EXT



1 X Подставка под
GXP2200EXT



1 X Кабель RJ11-RJ11

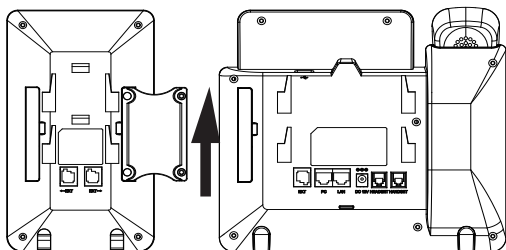


1 X Розетка
GXP2200EXT



4 X Винты

Установка GXP2200EXT:



ПУСТАНОВКА GXP2200EXT:

1. На задней части GXP2170 и GXP2200EXT расположены гнезда для панели соединителя. Закрепите панель соединителя между слотами для GXP2170 и GXP2200EXT;
2. Установите и надежно закрепите приложенные винты (См. рисунок на данной странице);
3. Подключите GXP2200EXT к GXP2170 посредством порта EXT с помощью приложенного кабеля RJ11-RJ11;
4. Установите подставку для телефона на GXP2170 и GXP2200EXT;
5. Включите GXP2170. На GXP2200EXT будет отображен экран загрузки с информацией о версии и статусе подключения;
6. После успешной загрузки GXP2200EXT будет оставаться в свободном режиме. Нажмите кнопку Влево и удерживайте ее в течение 3-х секунд для проверки информации о версии и статуса.

КОНФИГУРАЦИЯ GXP2200EXT:

1. Войдите в графический Веб-интерфейс GXP2170 и настройте Многоцелевые Клавиши для Модуля Расширения 1/2/3/4 в соответствии с вкладками графического Веб-интерфейса;
2. На GXP2200EXT, нажмите кнопки Влево и Вправо для просмотра статуса всех МРК на различных страницах;
3. За более подробной информацией обращайтесь к пользовательской инструкции GXP2170.

Примечание: Для более подробной пользовательской инструкции перейдите по ссылке: <http://www.grandstream.com/support>

O GXP2170 não é pré-configurado para suportar ou realizar chamadas de emergência a qualquer tipo de hospital, agência policial, unidade de atendimento médico (“Serviço (s) de emergência”), ou qualquer outro tipo de serviço de emergência. Você deverá tomar providências adicionais para acessar serviços de emergência. É da sua responsabilidade adquirir serviço de telefonia via Internet compatível com o protocolo SIP, configurar corretamente o GXP2170 para usar esse serviço e periodicamente testar a configuração para confirmar que ele funciona como você espera. Se você não fizer isso, é da sua responsabilidade adquirir os serviços tradicionais de telefones celulares ou fixos para acessar serviços de emergência.

GRANDSTREAM NÃO FORNECE CONEXÕES A SERVIÇOS DE EMERGÊNCIA ATRAVÉS DO GXP2170. NEM GRANDSTREAM, NEM OS SEUS DIRIGENTES, EMPREGADOS OU AFILIADOS PODEM SER RESPONSÁVEIS POR QUALQUER RECLAMAÇÃO, DANO OU PERDA, E VOCÊ, NESTE ATO, RENUNCIA QUAISQUER E TODAS REIVINDICAÇÕES OU MOTIVOS DE ACÇÃO RESULTANTES DA OU RELATIVA À SUA INCAPACIDADE DE USAR O GXP2170 PARA CONTATAR SERVIÇOS DE EMERGÊNCIA E POR NÃO FAZER ARRANJOS ADICIONAIS PARA ACEDER AOS SERVIÇOS DE EMERGÊNCIA, SEGUNDO O PARÁGRAFO IMEDIATAMENTE ANTERIOR.

PRECAUTIONS:

ATENÇÃO: Por favor NÃO desligue a energia do GXP2170 durante o início do sistema ou durante a atualização de firmware. Você poderá corromper a imagem do firmware e originar o mau funcionamento da unidade.

ATENÇÃO: Utilize unicamente a fonte de alimentação incluída na embalagem do GXP2170. Utilizar uma fonte de alimentação alternativa e não certificada possivelmente pode danificar a unidade.

RESUMO:

O GXP2170 é um telefone IP corporativo de última geração que possui recursos como 12 teclas de linhas em duas cores (podem ser programadas até 48 teclas BLF/discagem rápida), tela LCD colorida de 4,3 polegadas, 5 teclas programáveis XML sensíveis ao contexto, duas portas de rede Gigabit, PoE embutido e Bluetooth, conferência de até 5 participantes e EHS. O GXP2170 oferece qualidade de áudio em HD tanto no headset e no viva-voz e recursos de vanguarda, proteção de segurança para privacidade e totalmente interoperável com a maioria dos dispositivos e plataformas SIP de outros fabricantes. O GXP2170 é a escolha perfeita para usuários corporativos que estão à procura de um telefone empresarial multilinha com recursos e desempenho avançados.

CONTEÚDO DA EMBALAGEM:



1 x GXP2170 Base Principal



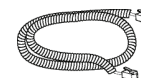
1 x Handset



1 x 12V Adaptador de Corrente



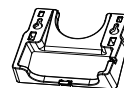
1 x Cabo de Ethernet



1 x Cabo de telefone



1 x Suporte do telefone

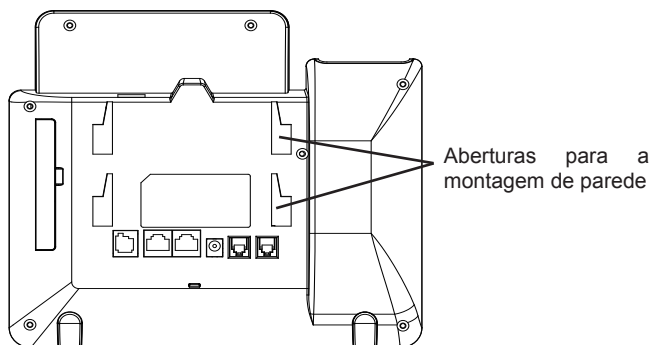


1 x montagem na parede



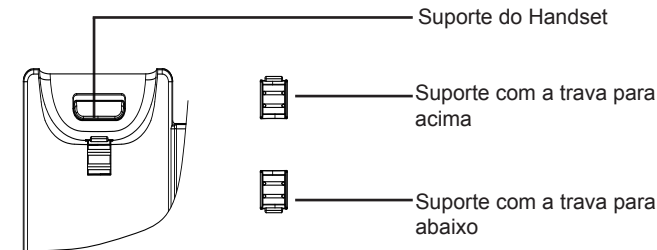
1 x Guia de Instalação Rápido / 1 x licença GPL

Instalação do Telefone:



A instalar o telefone (Montagem na parede):

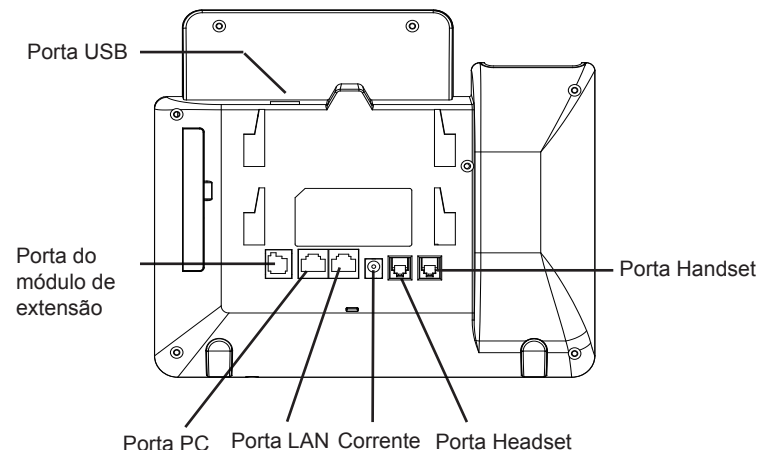
1. Coloque o suporte de parede na abertura que está na parte traseira do telefone.
2. Coloque o telefone na parede através do furo para o suporte de parede.
3. Puxe a trava de suporte do monofone (Consulte a imagem abaixo)
4. Vire a trava do telefone e coloque de novo no seu lugar para manter o handset no suporte quando o telefone estiver instalado na parede (Ver imagem abaixo)



A instalar o telefone (Suporte do telefone):

Para instalar o telefone no escritório com o suporte do telefone, fixe o suporte no fundo do telefone onde estão as aberturas para o suporte de escritório (parte de cima, parte do fundo).

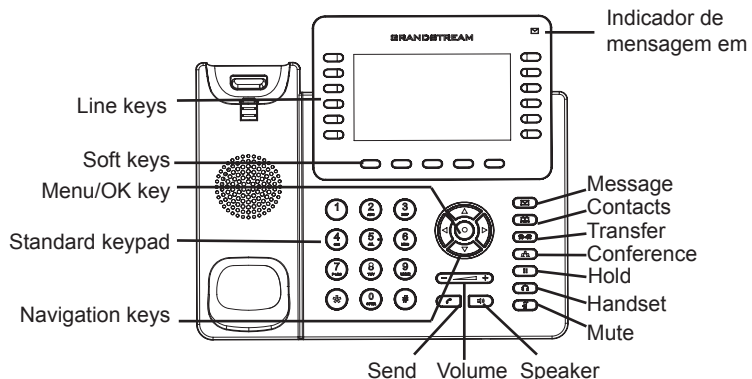
A CONECTAR O TELEFONE:



Para configurar o GXP2170, verifique os passos abaixo:

1. Conecte o handset à base principal utilizando o cabo de telefone.
2. Conecte uma ponta do cabo de rede ethernet RJ45 em um hub/switch ou ao roteador (lado LAN do roteador) e a outra ponta na porta LAN do telefone.
3. Conecte a saída da fonte de alimentação 12V DC na porta correspondente no telefone; conecte a fonte de alimentação em uma tomada de energia.
4. A tela LCD exibirá a informação de atualização ou de provisionamento. Antes de continuar, por favor aguarde até exibir na tela a data e a hora.
5. Utilizando a interface web do telefone ou utilizando o menu de configuração através do teclado, você poderá configurar o telefone para utilizar IP estático ou obter IP a partir do DHCP.

Sugestões para utilizar o teclado:

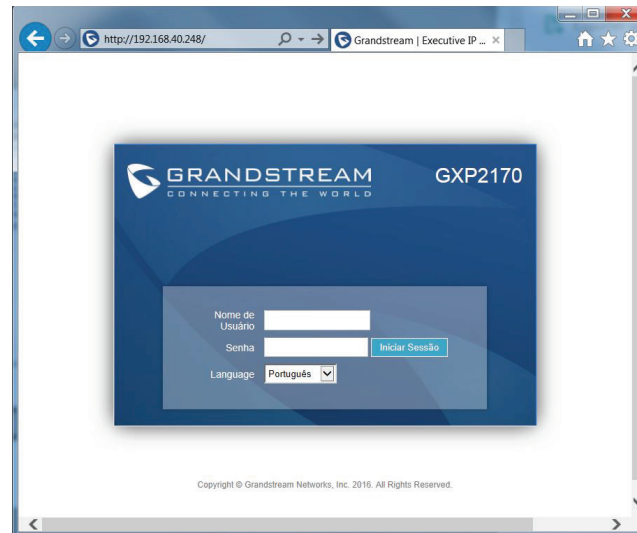


1. Para acessar o menu, pressione o botão redondo de MENU.
2. Navegue pelo menu usando os botões CIMA / BAIXO e ESQUERDO / DIREITO.
3. Pressione o botão redondo de MENU para confirmar a seleção do menu.
4. O telefone sai automaticamente do modo MENU quando há uma chamada, o telefone é tirado do gancho, ou quando o modo de MENU está inativo por 60 segundos.

CONFIGURAÇÃO DO TELEFONE:

Configurar o GXP2170 utilizando a interface web:

1. Verifique e confira que o telefone está ligado e conectado à internet.
2. Pressione a tecla ACIMA para consultar o endereço IP.
3. Digite o endereço IP do telefone no navegador web do seu computador (Ver imagem à direita).
4. O valor padrão para o nome de usuário e senha está definido como "admin"; o valor padrão para o nome de usuário final é "user" e a senha é "123".



Configurar o GXP2170 utilizando o teclado:

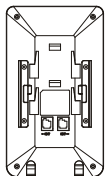
1. Verifique que o telefone está desocupado.
2. Pressione a tecla MENU para acessar ao MENU do teclado para configurar o telefone.
3. Selecione MENU-> Phone-> SIP-> Account para definir as configurações de Proxy SIP, Proxy de Saída, ID de Usuário SIP, ID de Aut SIP e Senha SIP.
4. Siga as opções do MENU para configurar os recursos básicos do telefone, por exemplo: o endereço IP se vai utilizar um IP estático. Para informação detalhada, consulte o Manual de Usuário do GXP2170.
5. Por favor contatar o seu ITSP (Provedor de serviços de telefonia por internet) para consultar, se for necessário, as definições adicionais que podem ser necessárias para configurar o telefone.

GXP2170 MÓDULO DE EXTENSÃO -- GXP2200EXT:

O módulo de extensão GXP2200EXT é uma solução ideal para o ambiente corporativo buscando adicionar a capacidade de receber e enviar chamadas de forma eficiente. Cada módulo de extensão tem 20 botões programáveis, distribuídos no lado esquerdo e direito, suportando até 40 Teclas multi-função para configurar. O GXP2170 suporta até 4 módulos de extensão, somando 160 extensões de telefone totalmente programáveis para o telefone.

Nota: O GXP2200EXT é um acessório adicional para o GXP2170. Portanto, o GXP2200EXT não está incluído na caixa GXP2170.

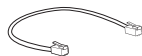
Conteúdo do Pacote GXP2200EXT:



1 X GXP2200EXT Board



1 X GXP2200EXT Stand



1 X RJ11-RJ11 Cable

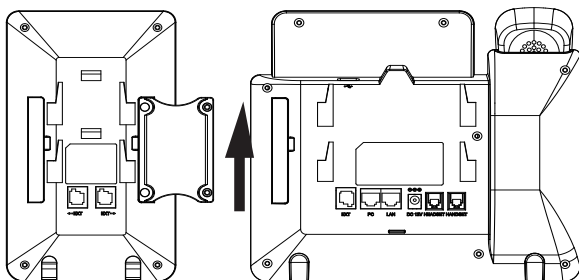


1 X GXP2200EXT
Connector Plate



4 X Screws

Instalando GXP2200EXT



1. Na parte de trás GXP2170 eo módulo de extensão, existem ranhuras para conector do módulo de extensão. Fixe o conector do módulo de extensão entre os slots para GXP2170 eo módulo de extensão;

2. Coloque os parafusos fornecidos e aperte (ver figura nesta página);

3. Conecte o GXP2200EXT ao GXP2170 através da porta EXT usando o cabo RJ11-RJ11 fornecido com o GXP2200EXT;

4. Instalar o suporte de telefone no GXP2170 e módulo de extensão.

5. Ligue o GXP2170. O módulo de extensão GXP2200 mostrará ao iniciar uma tela com informações sobre a versão e status de conexão;

6. Depois de iniciar com sucesso, o módulo de extensão ficará em repouso. Pressione e mantenha pressionada a tecla Esquerda por 3 segundos para verificar as informações de versão e status.

CONFIGURANDO MÓDULO DE EXTENSÃO GXP2200:

1. Faça login na web GUI do GXP2170 e configure várias teclas multi-função para o módulo de extensão 1/2/3/4 em GXP2170 web GUI

2. No módulo de extensão GXP2200 pressione o botão Esquerdo ou Direito para navegar em todos os estados dos MPKs em diferentes páginas;

3. Para mais informações, por favor consulte GXP2170 manual do usuário

Nota: Para o manual de usuário detalhado, faça o download de: <http://www.Grandstream.com/support>

Urządzenie GXP2170 nie jest wstępnie skonfigurowane do obsługi lub wykonywania połączeń alarmowych do szpitali, organów ochrony porządku publicznego, jednostek opieki medycznej (zwanymi dalej „służbami ratunkowymi”) ani jakichkolwiek innych służb ratunkowych. Aby uzyskać dostęp do służb ratunkowych, konieczne jest wprowadzenie dodatkowych ustawień. Użytkownik jest odpowiedzialny za zakup usługi telefonii internetowej zgodnej z protokołem SIP, odpowiednią konfiguracją urządzenia GXP2170 umożliwiającą korzystanie z tej usługi oraz okresowe testy konfiguracji w celu sprawdzenia, czy działa ona zgodnie z oczekiwaniami. W przypadku niewykonania tych czynności użytkownik jest odpowiedzialny za zakup tradycyjnych bezprzewodowych lub przewodowych usług telefonicznych w celu uzyskania dostępu do służb ratunkowych.

FIRMA GRANDSTREAM NIE ZAPEWNIĄ MOŻLIWOŚCI POŁĄCZENIA ZE SŁUŻBAMI RATUNKOWYMI ZA POŚREDNICTWEM URZĄDZENIA GXP2170. FIRMA GRANDSTREAM, JEJ KIEROWNICTWO, PRACOWNICY ANI PODMIOTY STOWARZYSZONE NIE MOGĄ BYĆ POCIĄGNIĘTE DO ODPOWIEDZIALNOŚCI ZTYTUŁU JAKICHKOLWIEK ROSZCZEŃ, SZKÓD LUB STRAT, A UŻYTKOWNIK NINIEJSZYM ZRZEKA SIĘ WSZELKICH TEGO TYPU ROSZCZEŃ I PODSTAW POWÓDZTWA WYNIKAJĄCYCH LUB POWIĄZANYCH Z NIEMOŻNOŚCIĄ UŻYCIA URZĄDZENIA GXP2170 W CELU NAWIĄZANIA KONTAKTU ZE SŁUŻBAMI RATUNKOWYMI I NIEWPROWADZENIEM DODATKOWYCH USTAWIEŃ UMOŻLIWIAJĄCYCH UZYSKANIE DOSTĘPU DO SŁUŻB RATUNKOWYCH ZGODNIE Z INFORMACJAMI W POPRZEDNIM AKAPICIE.

ŚRODKI OSTROŻNOŚCI:

UWAGA: Prosimy NIE wyłączać urządzenia GXP2170 w trakcie uruchamiania systemu lub aktualizacji oprogramowania układowego. Może to uszkodzić obrazy oprogramowania układowego i spowodować niewłaściwe działanie urządzenia

UWAGA: Należy używać wyłącznie zasilacza w pakiecie GXP2170. Korzystanie z alternatywnych kwalifikowana zasilaczem ewentualnie może uszkodzić urządzenie.

OPIS URZĄDZENIA:

Urządzenie GXP2170 jest nowej generacji telefonem IP klasy biznesowej obsługującym maksymalnie 4 linie, pięciokierunkowe konferencje, elektroniczny przełącznik widełkowy (EHS). Wyposażone jest w 4,3 calowy kolorowy monitor LCD TFT, 5 klawiszy programowanych za pomocą języka XML, dwa gigabitowe porty sieciowe, zintegrowane moduły PoE i Bluetooth. Urządzenie GXP2170 oferuje wysoką jakość dźwięku HD, liczne nowoczesne funkcje telefoniczne, ochronę prywatności i zgodność z większością urządzeń SIP innych firm oraz wiodącymi platformami SIP/NGN/IMS. Urządzenie GXP2170 jest idealnym wyborem dla użytkowników firmowych potrzebujących wysokiej jakości, uniwersalnego, obsługującego wiele linii telefonu IP z zaawansowanymi funkcjami i wysoką wydajnością.

ZAWARTOŚĆ OPAKOWANIA:



1 x GXP2170 jednostka główna telefonu



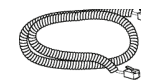
1 x słuchawka



1 x 12V zasilacz



1 x Kabel Ethernet



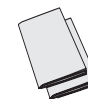
1 x przewód telefoniczny



1 x podstawka telefon

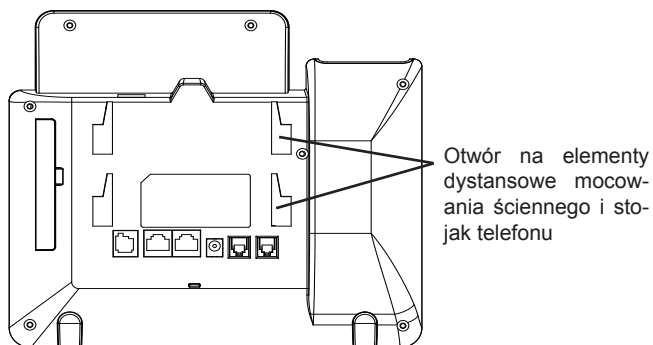


1 x montażu na ścianie



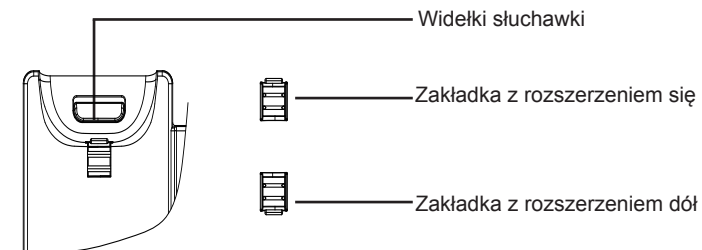
1 x Przewodnik szybkiej instalacji / 1 x Licencja GPL

KONFIGURACJA TELEFONU:



Instalowanie w telefonie (Montaż ścienny):

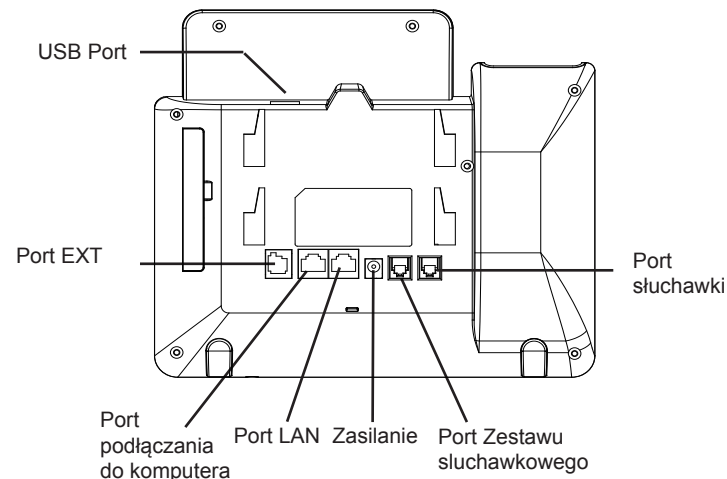
1. Zaczep mocowanie ścienne do otworu z tyłu telefonu.
2. Zamocuj telefon do ściany, używając otworu w mocowaniu ściennym.
3. Wyciągnij zabezpieczenie z uchwytu słuchawki (patrz rysunek poniżej).
4. karta Obróć i podłącz go do gniazda z rozszerzeniem do przytrzymaj słuchawkę a telefon jest zamontowany na ścianie (patrz rysunek poniżej).



Instalacja telefonu (podstawa na telefon):

W celu zamontowania telefonu na stole za pomocą stojaka należy przymocować stojak do spodu telefonu w miejscu, gdzie znajduje się otwór na stojak (górną część, dolną część).

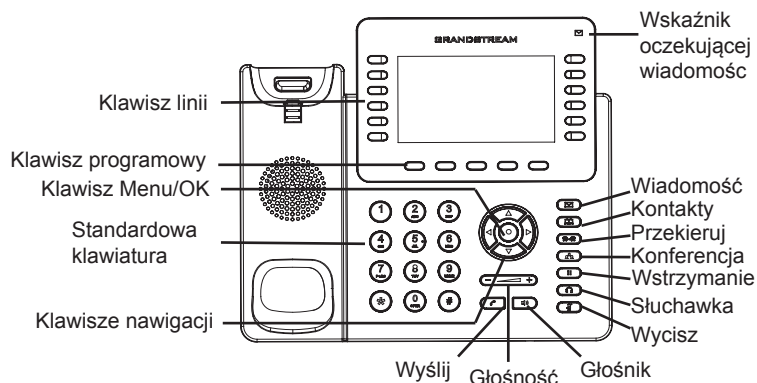
PODŁĄCZANIE TELEFONU:



Do instalacji GXP2170 wykonaj następujące czynności:

1. Podłącz słuchawkę i główne telefon z kabla.
2. Podłącz do portu LAN telefon do gniazda RJ-45 z przełącznika/koncentratora lub routera (po stronie sieci LAN routera) za pomocą kabla Ethernet.
3. Podłączyć wtyczkę wyjście 5V DC do gniazda zasilania w telefonie; Podłącz zasilacz do gniazda elektrycznego.
4. LCD wyświetli zastrzeżenia lub oprogramowania układowego uaktualnienia informacji. Przed kontynuowaniem, proszę czekać do wyświetlenia daty i godziny pokazać się.
5. za pomocą telefonu embedded web server lub klawiatury menu konfiguracji, można dodatkowo skonfigurować telefonu za pomocą DHCP lub statyczny adres IP

Wskazówki dotyczące za pomocą klawiatury:

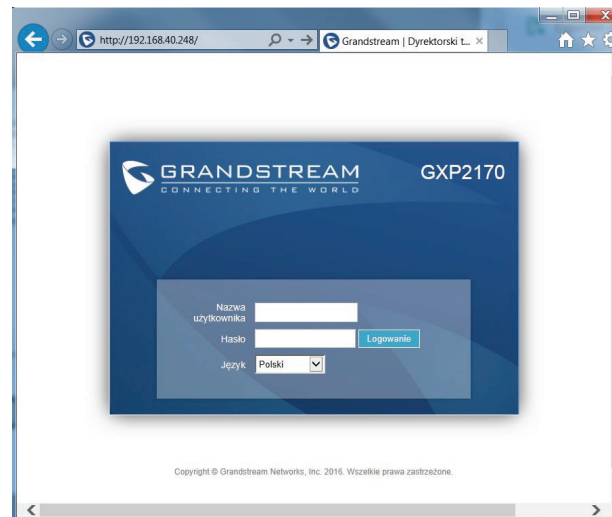


1. Aby uzyskać dostęp do MENU, naciśnij przycisk MENU okrągłe.
2. Poruszać się po menu za pomocą przycisków góra/dół i lewo/prawo.
3. Naciśnij przycisk okrągły przycisk MENU, aby potwierdzić wybór menu.
4. Telefon automatycznie wychodzi z MENU w przypadku przychodzącego połączenia lub jeżeli słuchawka zostaje podniesiona oraz po 60 sekundach nieaktywności.

KONFIGURACJA TELEFONU:

Skonfigurować GXP2170 za pomocą przeglądarki sieci Web:

1. Upewnij się, telefon jest włączony i podłączony do Internetu.
2. Naciśnij przycisk Góra aby zobaczyć adres IP.
3. Przepisz adres IP telefonu do przeglądarki (zobacz rysunek po prawej).
4. domyślna nazwa użytkownika administratora i hasło to "admin"; Domyślna nazwa użytkownika końcowego użytkownika jest "użytkownika", a hasło jest "123".



Skonfigurować GXP2170 za pomocą klawiatury:

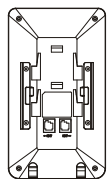
1. Upewnij się, że telefon jest nieaktywny.
2. Naciśnij przycisk MENU, aby uzyskać dostęp do klawiatury MENU, aby skonfigurować telefon.
3. Wybierz MENU-> telefon-> SIP-> konto, aby skonfigurować ustawienia serwera Proxy SIP, wychodzących Proxy, identyfikator użytkownika SIP, SIP Auth ID i hasło SIP.
4. Postępuj zgodnie z MENU opcje, aby skonfigurować podstawowe funkcje telefonu. Na przykład: adres IP, jeśli przy użyciu statycznego adresu IP. Aby uzyskać szczegółowe informacje proszę sprawdzić instrukcję obsługi GXP2170.
5. Skontaktuj się z twój ITSP (dostawca usług telefonii internetowej) dla ustawienia dodatkowe, które może być konieczne skonfigurowanie telefonu.

GXP2170 PODŁĄCZANIE MODUŁU ROZSZERZAJĄCEGO -- GXP2200EXT:

GXP2200 EXT Moduł rozszerzający jest idealnym rozwiązaniem dla obciążonych środowisk firmowych, które potrzebują możliwości wydajnego odbierania i przekazywania połączeń. Każdy moduł rozszerzający GXP2200EXT posiada 20 programowalnych przycisków, przyciski lewo i prawo oraz wspiera 40 konfigurowalnych przycisków programowalnych. Telefon GXP2170 obsługuje do czterech modułów rozszerzających, co pozwala na dodanie 160 w pełni programowalnych numerów wewnętrznych do telefonu.

Uwaga: Moduł GXP2200EXT jest akcesorium dodatkowym urządzenia GXP2170 i nie ma w opakowaniu urządzenia GXP2170

GXP2200EXT ZAWARTOŚĆ OPAKOWANIA:



1 X GXP2200EXT Board



1 X GXP2200EXT Stand



1 X RJ11-RJ11 Cable

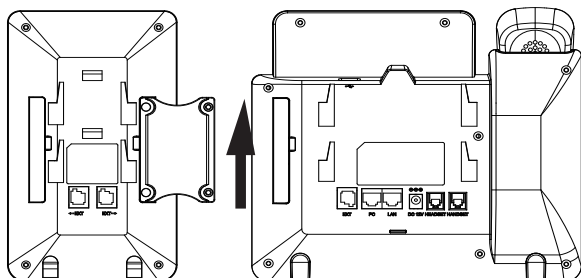


1 X GXP2200EXT
Connector Plate



4 X Screws

Instalowanie modułu GXP2200EXT



1. Z tyłu urządzenia GXP2170 i modułu GXP2200EXT znajduje się przestrzeń przeznaczona do montażu płytki łączącej. Zamocuj płytkę do GXV2170 i do modułu GXP2200EXT.

2. Włóż śruby w otwory i dokręć je mocno (patrz rysunek na następnej stronie).

3. Podłącz moduł GXP2200EXT do urządzenia GXP2170 za pośrednictwem portu EXT i kabla RJ11 dostarczonego z modułem GXP2200EXT.

4. Zainstaluj podstawki telefonu na urządzeniach GXP2170 i GXP2200EXT.

5. Włącz urządzenie GXP2170. Na module GXP2200EXT zostanie wyświetlony ekran rozruchu z informacjami o wersji i stanu połączenia.

6. Po pomyślnym rozruchu moduł rozszerzający będzie w trybie bezczynności. Naciśnij przycisk Lewo i przytrzymaj go przez trzy sekundy, aby sprawdzić informacje o wersji i stanie.

Konfiguracja modułu GXP2200EXT:

1. Zaloguj się do interfejsu użytkownika urządzenia GXP2170 i skonfiguruj przyciski programowalne dla modułów rozszerzeń 1/2/3/4 na stronie GXP2170 web GUI karty

2. Na module rozszerzającym GXP2200EXT naciśnij przycisk Lewo lub Prawo, aby przejrzeć wszystkie stany MPK na różnych stronach.

3. Więcej informacji o konfiguracji można znaleźć w instrukcji użytkownika urządzenia GXP2170

Uwaga: Aby uzyskać szczegółową instrukcję, należy ją pobrać z: <http://www.Grandstream.com/support>